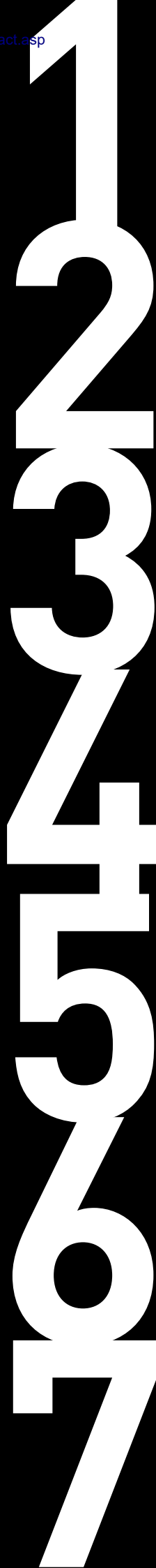




Serrature di sicurezza e accessori
Security Locks and Accessories





Serrature a cilindro
Cylinder Locks

Cilindro blindato e sistema magnetico
Armoured Cylinder and magnetic system

Deviatori, catenacci e aste
Switches, Bolts and Sliding Rods

Protezioni corazzate
Armoured Protections

Mostrine e maniglie
Escutcheons and Handles

Serrature per infissi e serrande
Locks for fixtures and Rolling shutter

Accessori
Accessories





L'azienda The Company

CHI SIAMO

Cipierre opera nel settore della produzione di serrature di sicurezza ed accessori per serramenti blindati. Si contraddistingue per un grande dinamismo che ha permesso un'ininterrotta crescita nei suoi oltre 30 anni di vita.

Grazie al proprio know-how, come testimonia la commercializzazione internazionale di soluzioni innovative, ha fatto registrare un aumento esponenziale del proprio fatturato.

LA NOSTRA STORIA

La storia di Cipierre inizia nel 1978, in provincia di Roma (Guidonia) come fornitrice di lavorazioni meccaniche specializzate.

Dal 1984 decide di sviluppare il settore relativo alla sicurezza, con la progettazione e la realizzazione di accessori per porte blindate.

Negli anni successivi l'Azienda, che continua la propria attività anche per conto terzi, diventa un punto di riferimento nazionale e internazionale del settore con un proprio brand.

IL NOSTRO FUTURO

Il processo di crescita che Cipierre ha intrapreso oltre 30 anni fa continua il suo corso, con la volontà di farsi trovare sempre pronta e all'altezza delle sempre più esigenti e tecnologicamente avanzate richieste del mercato. Per questo, Cipierre si presenta ai clienti con un nuovo logo, più 'friendly' e riconoscibile, che raccoglie l'eredità del passato proiettandola in un futuro ricco di sfide nuove e stimolanti.

La qualità e la trasparenza di Cipierre viene oggi garantita dalla certificazione "100% Made in Italy", rilasciata dall'Istituto per la Tutela dei Produttori Italiani. Cipierre realizza i suoi prodotti in Italia utilizzando disegno e progettazione esclusivi e servendosi di materiali di qualità e di prima scelta.

Il Sistema di Certificazione "IT01-100% Qualità Originale Italiana" è una garanzia ulteriore che Cipierre offre ai suoi clienti, nazionali e internazionali.

WHO'S CIPIERRE

Cipierre is a manufacturing Company working in the production of high security locks and accessories for armoured doors.

Its great dynamism allowed a continuous growth in its more than 30 years of activity.

Thanks to its know-how, as evidenced by the excellent international appreciations of our innovative solutions for security, has seen an exponential increase of its turnover.

OUR HISTORY

The Company begins in 1978, as a sub-supplier of specialized machining processing in a plant located near to Rome (Guidonia)

Since 1984 Cipierre decided to develop the field of the security, with own design and manufacturing implementation of accessories for doors.

In the following years the Company continues its activities in sub-supplying, and develops its own brand, becoming a national and international reference for special security products.

OUR FUTURE

The process of growth that has taken Cipierre 30 years ago, is running thanks to the Company strategy aimed to satisfy the market requests and to propose always more technologically advanced solutions.

For this, Cipierre has developed a new logo for its customers more 'friendly' and recognizable, which reflects the heritage of the past and projects into a new and exciting challenge.

The quality and traceability of Cipierre products is now guaranteed by the certification "100% Made in Italy", issued by the Institute for the Protection of Italian Manufacturers.

Cipierre manufactures its products in Italy using exclusive own design and using first choice quality materials.

The Certification System "IT01-100% Original Italian Quality" is a further guarantee that Cipierre offers to its customers.



Trattamenti **Finishing**

ZN Zincatura **Zinc Plated**

CR Cromatura **Chrome Plated**

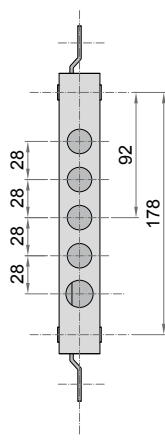
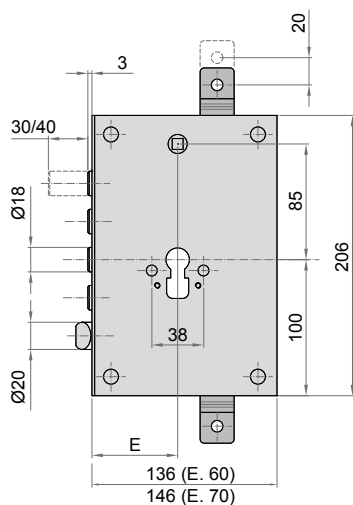
Serrature a cilindro per porte blindate Cylinder locks for armoured doors



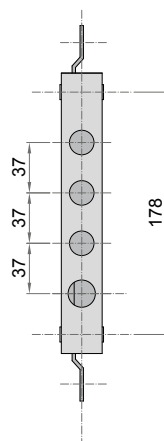
Serratura a movimento epicicloidale Epicyclic gearing Lock



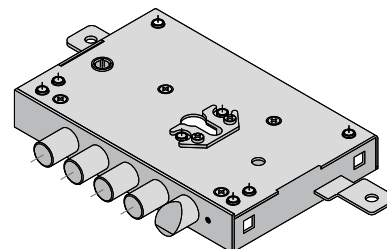
- Serratura triplice a cilindro
- E 60mm 2 mandate corsa 30mm
- E 70mm 3 mandate corsa 40mm
- Movimento continuo e proporzionale
- Movimento irreversibile su tutta la corsa
- Ingranaggi in acciaio con profilo ad alta resistenza
- 15 denti sempre in presa
- Interasse 28mm e 37mm
- Catenacci rotanti
- Scrocco reversibile
- A mandate effettuate la maniglia non aziona lo scrocco
- Resistenza al carico assiale > 10kN
- In dotazione: 1 slitta portacilindro, 2 viti fissaggio slitta, 1 vite fissaggio cilindro
- Three locking points Cylinder Lock
- Backset 60 mm, 2 turns, bolt travel 30mm
- Backset 70 mm, 3 turns, bolt travel 40mm
- Regular progress bolt running
- Not reversible bolt running
- High resistance steel Gear
- 15 gear cogs always work
- Bolt Interspace 28mm 37mm
- Pivot bolts
- Reversible latchbolt
- With locked device Handle doesn't work
- Axial bolt resistance >10 KN
- Supplied with: cylinder support, 2 fixing cylinder support screws, fixing cylinder screw



EP128

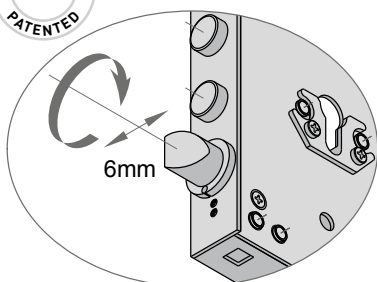


EP137



EP128 - EP137

Codice Code	Entrata (E) Beckset (E)	Scatola Box	Catenacci Bolts	Mandate Throws	Confezione Packaging
EP128/60	63	ZN	CR	2	10
EP137/60	63	ZN	CR	2	10
EP128/70	73	ZN	CR	3	10
EP137/70	73	ZN	CR	3	10



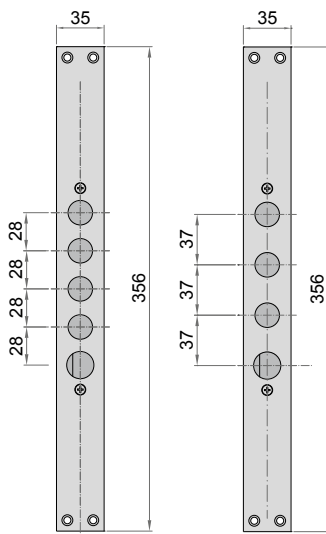
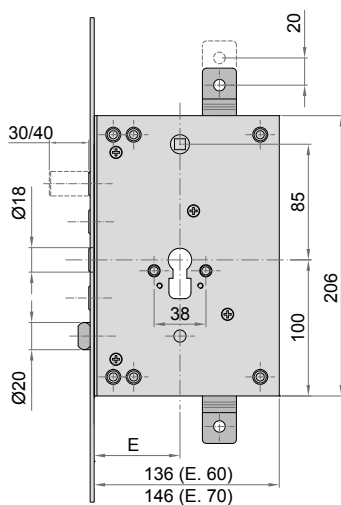
Versione con scrocco regolabile corsa 6mm, reversibile ed autoallineante Adjustable latch version with 6 mm stroke, reversible and self-aligning

Codice Code	Entrata (E) Beckset (E)	Scatola Box	Catenacci Bolts	Mandate Throws	Confezione Packaging
EP128/60/R	63	ZN	CR	2	10
EP137/60/R	63	ZN	CR	2	10
EP128/70/R	73	ZN	CR	3	10
EP137/70/R	73	ZN	CR	3	10

Serratura a movimento epicicloidale Epicyclic gearing Mortise lock

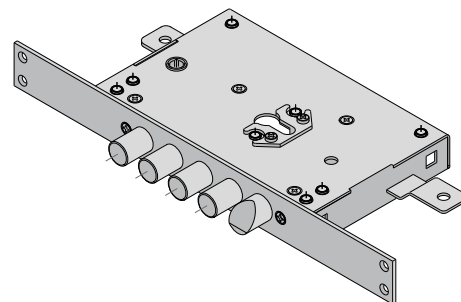


- Serratura triplice a cilindro ad infilare
- E 60mm 2 mandate corsa 30mm
- E 70mm 3 mandate corsa 40mm
- Movimento continuo e proporzionale
- Movimento irreversibile su tutta la corsa
- Ingranaggi in acciaio con profilo ad alta resistenza
- 15 denti sempre in presa
- Interasse 28mm e 37mm
- Catenacci rotanti
- Scrocco reversibile
- A mandate effettuate la maniglia non aziona lo scrocco
- Resistenza al carico assiale > 10kN
- In dotazione: 1 slitta portacilindro, 2 viti fissaggio slitta, 1 vite fissaggio cilindro
- Three locking points mortise Cylinder Lock
- Backset 60 mm, 2 turns, bolt travel 30mm
- Backset 70 mm, 3 turns, bolt travel 40mm
- Regular progress bolt running
- Not reversible bolt running
- High resistance steel gear
- 15 gear cogs always work
- Bolt interspace 28mm 37mm
- Pivot bolts
- Reversible bolt latch
- With locked device Handle doesn't work
- Axial bolt resistance >10 KN
- Supplied with: cylinder support, 2 fixing cylinder support screws, fixing cylinder screw



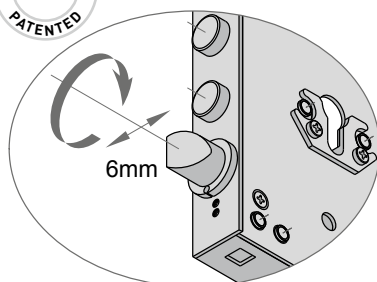
EP128i

EP137i



EP128i - EP137i

Code	Entrata [E] Beckset [E]	Scatola Box	Catenacci Bolts	Mandate Throws	Confezione Packaging
EP128/60/i	63	ZN	CR	2	10
EP137/60/i	63	ZN	CR	2	10
EP128/70/i	73	ZN	CR	3	10
EP137/70/i	73	ZN	CR	3	10



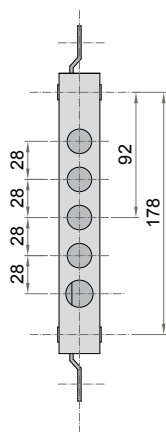
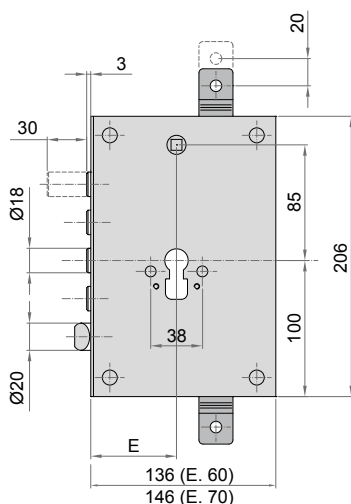
Versione con scrocco regolabile corsa 6mm Adjustable latch version with 6 mm stroke

Code	Entrata [E] Beckset [E]	Scatola Box	Catenacci Bolts	Mandate Throws	Confezione Packaging
EP128/60/Ri	63	ZN	CR	2	10
EP137/60/Ri	63	ZN	CR	2	10
EP128/70/Ri	73	ZN	CR	3	10
EP137/70/Ri	73	ZN	CR	3	10

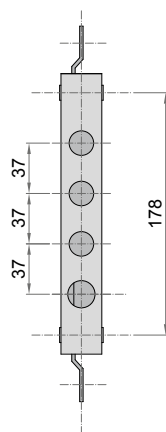
Serie 90 90 Series



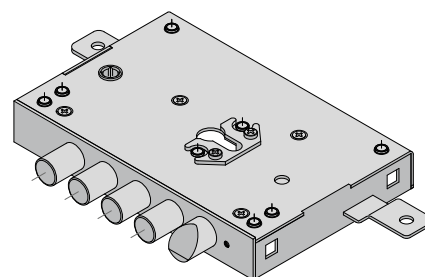
- Serratura triplice a cilindro
- Entrata 60mm e 70mm
- Interasse 28mm e 37mm
- Catenacci rotanti
- Scrocco reversibile
- A mandate effettuate la maniglia non aziona lo scrocco
- Resistenza al carico assiale > 9kN
- Blocco rinvii alto e basso
- In dotazione: 1 slitta portacilindro, 2 viti fissaggio slitta, 1 vite fissaggio cilindro
- 3 locking points cylinder Lock
- Backset 60mm 70mm
- Bolt interspace 28mm 37mm
- Pivot bolt
- Reversible latch
- With locked device Handle doesn't work
- Axial bolt resistance >9 KN
- Top down rod stop device
- Supplied with: cylinder support, 2 fixing cylinder support screws, fixing cylinder screw



90128



90137



90128a - 90137a

Serie 90 versione "A" - Blocco rinvii alto e basso
90 Series "A" version - Top down rod stop device

Codice Code	Entrata (E) Beckset (E)	Scatola Box	Catenacci Bolts	Mandate Throws	Confezione Packaging
90128/60/A	63	ZN	CR	2	10
90137/60/A	63	ZN	CR	2	10
90128/70/A	73	ZN	CR	2	10
90137/70/A	73	ZN	CR	2	10

90128ab - 90137ab

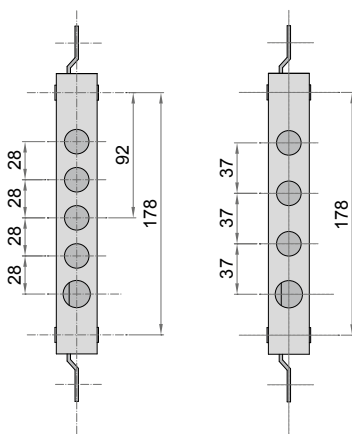
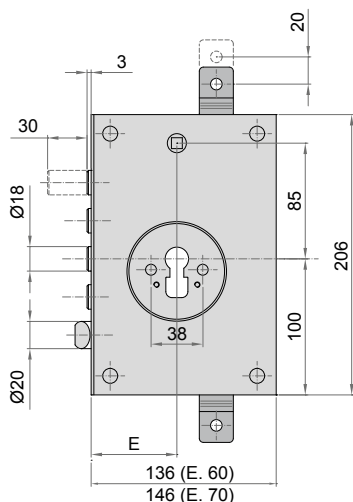
Serie 90 versione "AB"
 Blocco rinvii alto e basso, Sistema antimanipolazione a cilindro espulso
90 Series "AB" version
 Top down rod stop device, anti-handling System

Codice Code	Entrata (E) Beckset (E)	Scatola Box	Catenacci Bolts	Mandate Throws	Confezione Packaging
90128/60/AB	63	ZN	CR	2	10
90137/60/AB	63	ZN	CR	2	10
90128/70/AB	73	ZN	CR	2	10
90137/70/AB	73	ZN	CR	2	10

Serie 90 90 Series

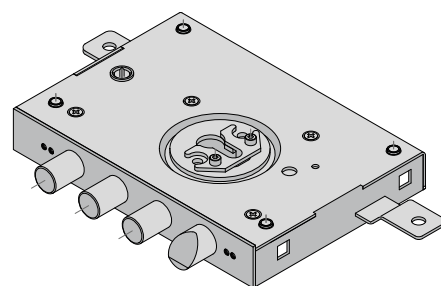


- Serratura triplice a cilindro
- Entrata 60mm e 70mm
- Interasse 28mm e 37mm
- Catenacci rotanti
- Scrocco reversibile
- A mandate effettuate la maniglia non aziona lo scrocco
- Resistenza al carico assiale > 9kN
- Blocco rinvii alto e basso
- Sistema antimanipolazione a cilindro espulso
- Sede imbutita per alloggiamento protezione antistrappo Art.313/C
- In dotazione: 1 slitta portacilindro, 2 viti fissaggio slitta, 1 vite fissaggio cilindro, 1 spessore di compensazione
- 3 locking points cylinder Lock
- Backset 60mm 70mm
- Bolt interspace 28mm 37mm
- Pivot bolt
- Reversible latch
- With locked device Handle doesn't work
- Axial bolt resistance >9 KN
- Top down rod stop device
- Anti-handling System
- Tear armoured protection (Art.313/C) housing
- Supplied with: cylinder support, 2 fixing cylinder support screws, fixing cylinder screw, compensation thickness



90128ac

90137ac



90128ac - 90137ac

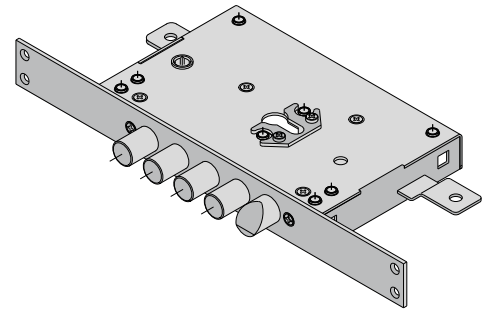
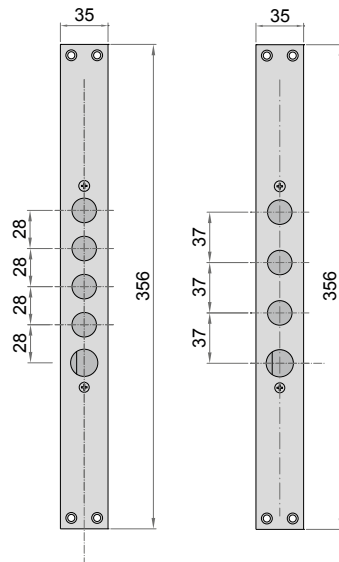
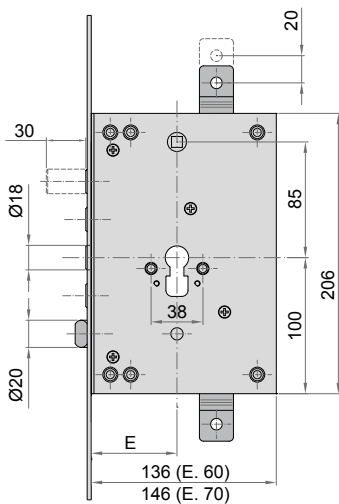
Serie 90 versione "AC" 90 Series "AC" version

Codice Code	Entrata (E) Beckset (E)	Scatola Box	Catenacci Bolts	Mandate Throws	Confezione Packaging
90128/60/AC	63	ZN	CR	2	10
90137/60/AC	63	ZN	CR	2	10
90128/70/AC	73	ZN	CR	2	10
90137/70/AC	73	ZN	CR	2	10

Serie 90 90 Series



- Serratura triplice a cilindro ad infilare • 3 locking points mortise cylinder Lock
- Entrata 60mm e 70mm • Backset 60mm 70mm
- Interasse 28mm e 37mm • Bolt interspace 28mm 37mm
- Catenacci rotanti • Pivot bolt
- Scrocco reversibile • Reversible latch
- A mandate effettuate la maniglia non aziona lo scrocco • With locked device Handle doesn't work
- Resistenza al carico assiale > 9kN • Axial bolt resistance >9 KN
- Blocco rinvii alto e basso • Top down rod stop device
- In dotazione: 1 slitta portacilindro, 2 viti fissaggio slitta, 1 vite fissaggio cilindro • Supplied with: cylinder support, 2 fixing cylinder support screws, fixing cylinder screw



90128a/i - 90137a/i

Serie 90 versione "A" ad infilare - Blocco rinvii alto e basso
90 Series "A" Mortise version - Top down rod stop device

Codice Code	Entrata (E) Beckset (E)	Scatola Box	Catenacci Bolts	Mandate Throws	Confezione Packaging
90128/60/A/i	63	ZN	CR	2	10
90137/60/A/i	63	ZN	CR	2	10
90128/70/A/i	73	ZN	CR	2	10
90137/70/A/i	73	ZN	CR	2	10

90128ab/i - 90137ab/i

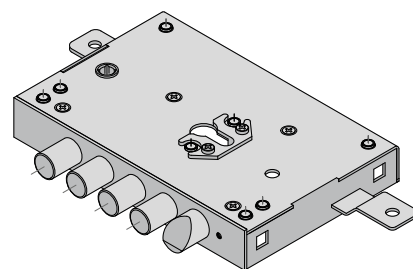
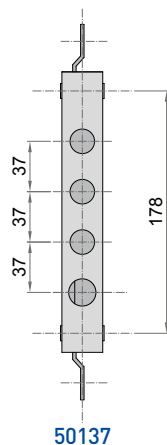
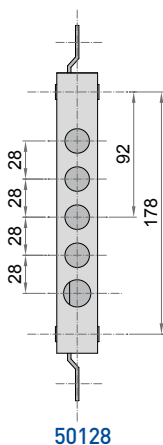
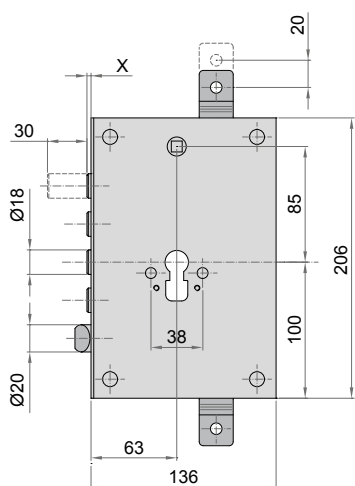
Serie 90 versione "AB" ad infilare
 Blocco rinvii alto e basso, sistema antimanipolazione a cilindro espulso
90 Series "AB" Mortise version
 Top down rod stop device, anti-handling System

Codice Code	Entrata (E) Beckset (E)	Scatola Box	Catenacci Bolts	Mandate Throws	Confezione Packaging
90128/60/AB/i	63	ZN	CR	2	10
90137/60/AB/i	63	ZN	CR	2	10
90128/70/AB/i	73	ZN	CR	2	10
90137/70/AB/i	73	ZN	CR	2	10

Serie 50 50 Series



- Serratura triplice a cilindro
- Entrata 60mm e 70mm
- Interasse 28mm e 37mm
- Catenacci rotanti
- Scrocco reversibile
- A mandate effettuate la maniglia non aziona lo scrocco
- Resistenza al carico assiale > 6kN
- In dotazione: 1 slitta portacilindro, 2 viti fissaggio slitta, 1 vite fissaggio cilindro
- 3 locking points Cylinder Lock
- Backset 60mm 70mm
- Bolt interspace 28mm 37mm
- Pivot bolt
- Reversible latch
- With locked device Handle doesn't work
- Axial bolt resistance >6 KN
- Supplied with: cylinder support, 2 fixing cylinder support screws, fixing cylinder screw



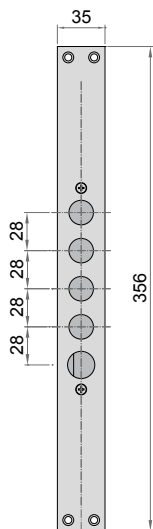
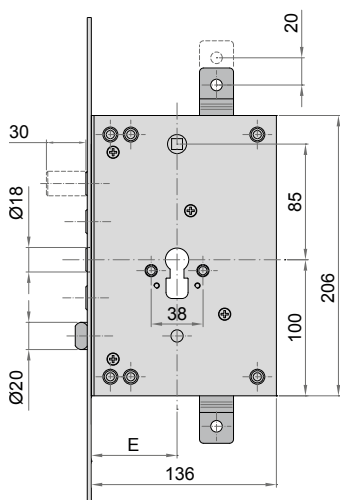
50128 - 50137

Codice Code	Sporgenza X Protrusion X	Scatola Box	Catenacci Bolts	Confezione Packaging
50128	3	ZN	CR	10
50128/10	13	ZN	CR	10
50128/30	33	ZN	CR	10
50128/40	43	ZN	CR	10
50128/70	73	ZN	CR	10
50137	3	ZN	CR	10
50137/10	13	ZN	CR	10
50137/30	33	ZN	CR	10
50137/40	43	ZN	CR	10
50137/70	73	ZN	CR	10

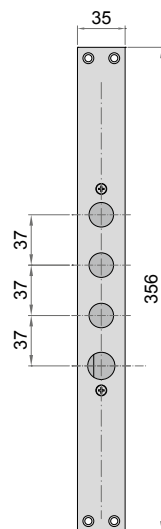
Serie 50 50 Series



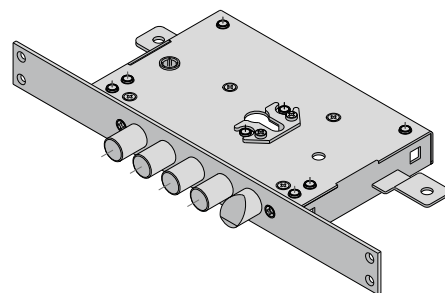
- Serratura triplice a cilindro ad infilare
- Entrata 60mm e 70mm
- Interasse 28mm e 37mm
- Catenacci rotanti
- Scrocco reversibile
- A mandate effettuate la maniglia non aziona lo scrocco
- Resistenza al carico assiale > 6kN
- In dotazione: 1 slitta portacilindro, 2 viti fissaggio slitta, 1 vite fissaggio cilindro
- 3 locking points mortise Cylinder Lock
- Backset 60mm 70mm
- Bolt interspace 28mm 37mm
- Pivot bolt
- Reversible latch
- With locked device Handle doesn't work
- Axial bolt resistance >6 KN
- Supplied with: cylinder support, 2 fixing cylinder support screws, fixing cylinder screw



50128i



50137i



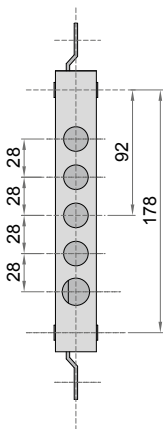
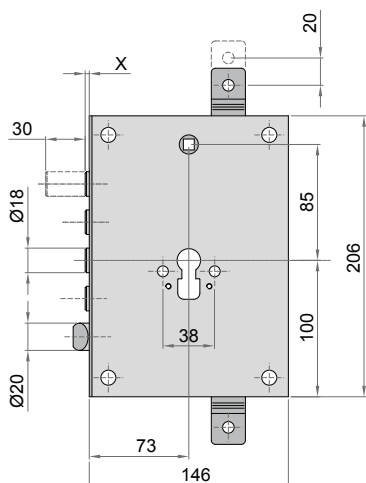
50128i - 50137i

Codice Code	Entrata (E) Backset (E)	Scatola Box	Catenacci Bolts	Confezione Packaging
50128/i	63	ZN	CR	10
50137/i	63	ZN	CR	10

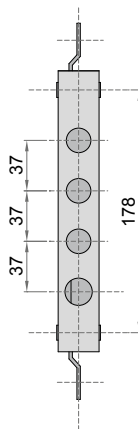
Serie 70 70 Series



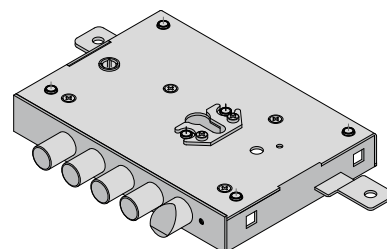
- Serratura triplice a cilindro
- Entrata 70mm
- Interasse 28mm e 37mm
- Catenacci rotanti
- Scrocco reversibile
- A mandate effettuate la maniglia non aziona lo scrocco
- Resistenza al carico assiale > 6kN
- In dotazione: 1 slitta portacilindro, 2 viti fissaggio slitta, 1 vite fissaggio cilindro
- 3 locking points Cylinder Lock
- Backset 70mm
- Bolt interspace 28mm 37mm
- Pivot bolt
- Reversible latch
- With locked device Handle doesn't work
- Axial bolt resistance >6 KN
- Supplied with: cylinder support, 2 fixing cylinder support screws, fixing cylinder screw



70128



70137



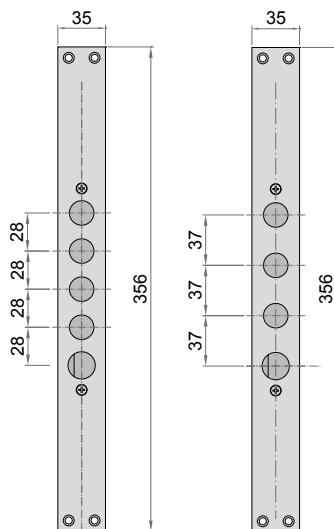
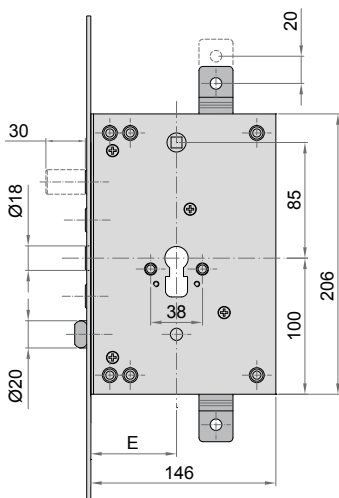
70128 - 70137

Codice Code	Sporgenza X Protrusion X	Scatola Box	Catenacci Bolts	Confezione Packaging
70128	3	ZN	CR	10
70137	3	ZN	CR	10

Serie 70 70 Series

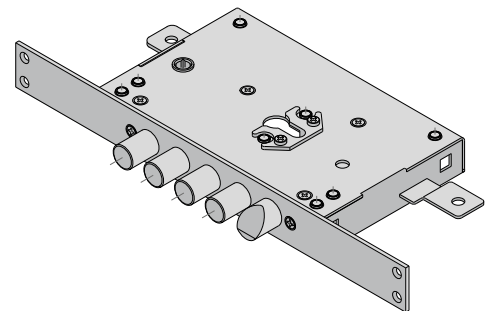


- Serratura triplice a cilindro ad infilare • 3 locking points mortise
Cylinder Lock
- Entrata 70mm
- Interasse 28mm e 37mm
- Catenacci rotanti
- Scrocco reversibile
- A mandate effettuate la maniglia
non aziona lo scrocco
- Resistenza al carico assiale > 6kN
- In dotazione: 1 slitta
portacilindro, 2 viti fissaggio slitta,
1 vite fissaggio cilindro
- 3 locking points mortise
Cylinder Lock
- Backset 70mm
- Bolt interspace 28mm 37mm
- Pivot bolt
- Reversible latch
- With locked device Handle
doesn't work
- Axial bolt resistance >6 KN
- Supplied with: cylinder support,
2 fixing cylinder support screws,
fixing cylinder screw



70128i

70137i



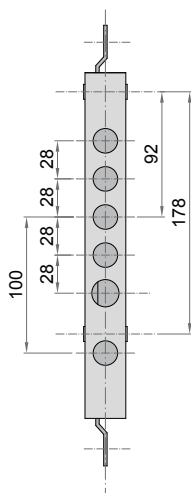
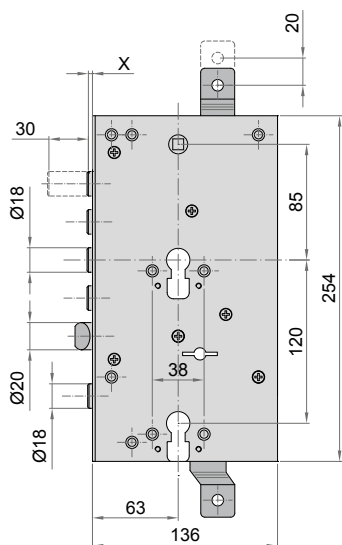
70128i - 70137i

Codice Code	Entrata (E) Beckset (E)	Scatola Box	Catenacci Bolts	Confezione Packaging
70128/i	73	ZN	CR	10
70137/i	73	ZN	CR	10

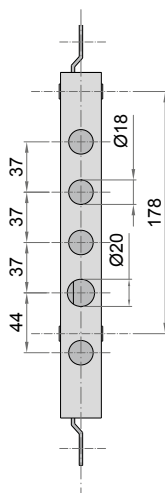
Serie 50 doppio cilindro 50 Series Double Cylinder



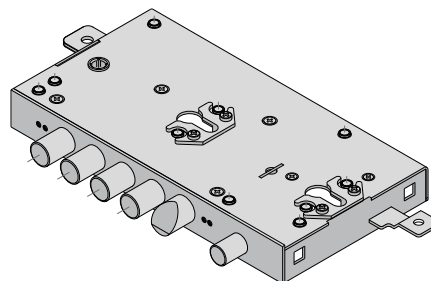
- Serratura triplice a doppio cilindro
- Entrata 60mm
- Interasse 28mm e 37mm
- Catenacci rotanti
- Scrocco reversibile
- A mandate effettuate la maniglia non aziona lo scrocco
- Resistenza al carico assiale > 6kN
- In dotazione: 2 slitte portacilindro, 4 viti fissaggio slitta, 2 viti fissaggio cilindro
- 3 locking points Double Cylinder Lock Backset 60mm
- Bolt interspace 28mm 37mm
- Pivot bolt
- Reversible latch
- With locked device Handle doesn't work
- Axial bolt resistance >6 KN
- Supplied with: 2 cylinder support, 4 fixing cylinder support screws, 2 fixing cylinder screw



50228



50237



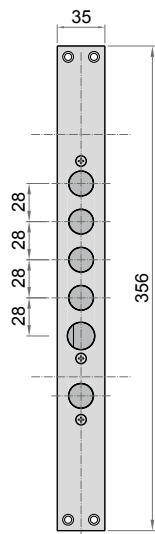
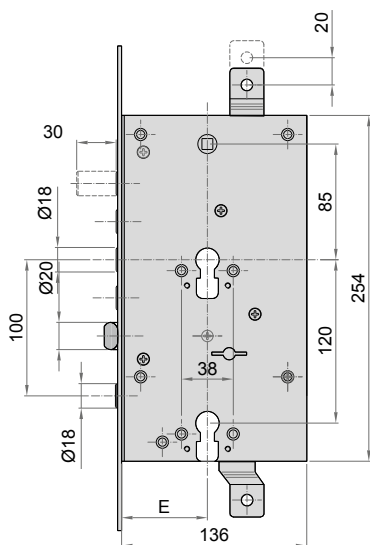
50228 - 50237

Codice Code	Sporgenza X Protrusion X	Scatola Box	Catenacci Bolts	Confezione Packaging
50228	3	ZN	CR	10
50228/10	13	ZN	CR	10
50228/30	33	ZN	CR	10
50228/40	43	ZN	CR	10
50228/70	73	ZN	CR	10
50237	3	ZN	CR	10
50237/10	13	ZN	CR	10
50237/30	33	ZN	CR	10
50237/40	43	ZN	CR	10
50237/70	73	ZN	CR	10

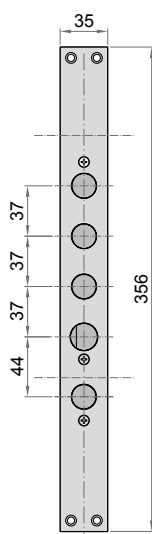
Serie 50 doppio cilindro 50 Series Double Cylinder



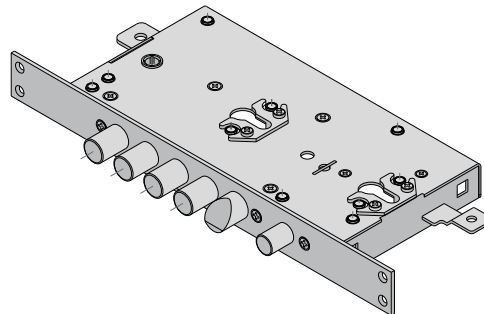
- Serratura triplice a doppio cilindro ad infilare
- Entrata 60mm
- Interasse 28mm e 37mm
- Catenacci rotanti
- Scrocco reversibile
- A mandate effettuate la maniglia non aziona lo scrocco
- Resistenza al carico assiale > 6kN
- In dotazione: 2 slitte portacilindro, 4 viti fissaggio slitta, 2 viti fissaggio cilindro
- 3 locking points double cylinder mortise locks
- Backset 60mm
- Bolt interspace 28mm 37mm Pivot bolt
- Reversible latch
- With locked device handle doesn't work
- Axial bolt resistance >6 KN
- Supplied with: 2 cylinder support, 4 fixing cylinder support screws, 2 fixing cylinder screw



50228i



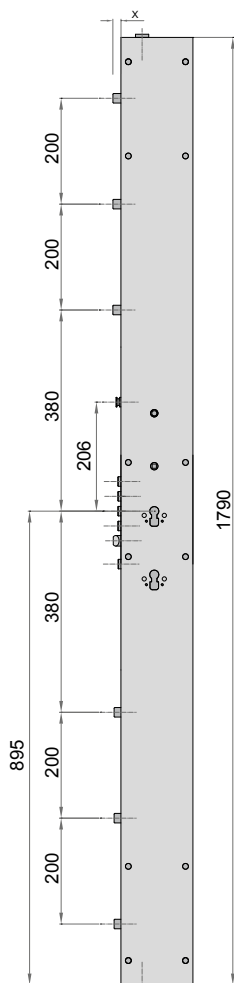
50237i



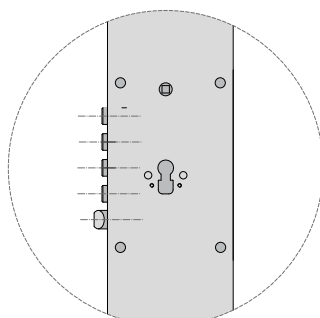
50228i - 50237i

Codice Code	Entrata (E) Beckset (E)	Scatola Box	Catenacci Bolts	Confezione Packaging
50228/i	63	ZN	CR	10
50237/i	63	ZN	CR	10

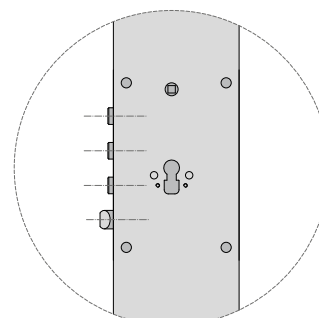
Serratura Multipunto "Fascia" Multi-Point Lock "Fascia"



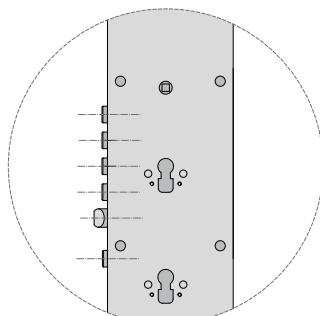
- Caratteristiche generali come serratura serie 90, tipo "A"
- 8 punti di chiusura supplementari
- Entrata 60mm
- Interasse 28mm e 37mm
- Disponibile nelle versioni singolo o doppio cilindro
- General characteristics as 90 series locks, (type "A")
- 8 additional locking points
- Backset 60mm
- Bolt interspace 28mm 37mm
- Available in single or double cylinder version



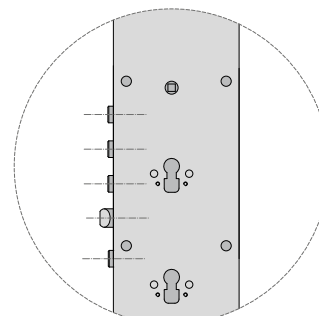
Vers. A: 4 Pistoni int. 28 + Scrocco
A Type: 4 Bolt, Interspace 28mm + Latchbolt



Vers. B: 3 Pistoni int. 37 + Scrocco
B Type: 3 Bolt, Interspace 37mm + Latchbolt



Vers. C: 4 Pistoni int. 28 + Scrocco + Blocca-aste
C Type: 4 Bolt, Interspace 28mm + latchbolt + Rod stop



Vers. D: 3 Pistoni int. 37 + Scrocco + Blocca-aste
D Type: 3 Bolt, Interspace 37mm + latchbolt + Rod stop

SF1C28 - SF1C37

Codice Code	Sporgenza X Protrusion X	Scatola Box	Catenacci Bolts	Versione Version	Confezione Packaging
SF1C/28	3	ZN	CR	A	1
SF1C/37	3	ZN	CR	B	1

Disponibili, su richiesta, altre sporgenze "X" **Other size "X" available on request**

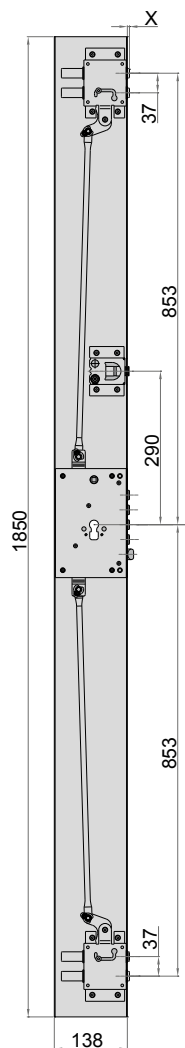
SF2C28 - SF2C37

Codice Code	Sporgenza X Protrusion X	Scatola Box	Catenacci Bolts	Versione Version	Confezione Packaging
SF2C/28	3	ZN	CR	C	1
SF2C/37	3	ZN	CR	D	1

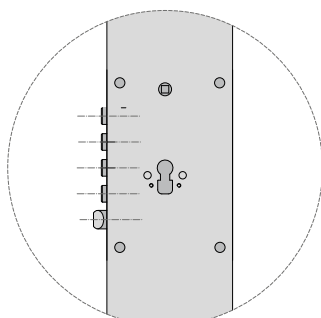
Disponibili, su richiesta, altre sporgenze "X" **Other size "X" available on request**



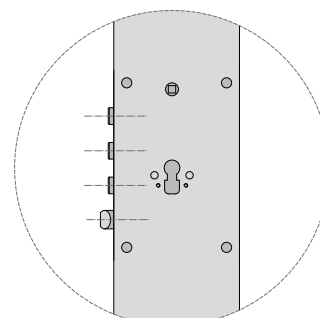
Serratura multipunto "Fascia" versione Basic Multi-Point Lock "Fascia" Basic Type



- Caratteristiche generali come serratura serie 50
- 4 punti di chiusura supplementari
- Entrata 60mm
- Interasse 28mm e 37mm
- Disponibile nelle versioni singolo cilindro
- General characteristics as 50 series locks
- 4 additional locking points
- Backset 60mm
- Bolt interspace 28mm 37mm
- Available in single cylinder version



Vers. A: 4 Pistoni int. 28 + Scrocco
A Type: 4 Bolt, Interspace 28mm + Latchbolt



Vers. B: 3 Pistoni int. 37 + Scrocco
B Type: 3 Bolt, Interspace 37mm + Latchbolt

EF128 - EF137

Code	Sporgenza X Protrusion X	Scatola Box	Catenacci Bolts	Versione Version	Confezione Packaging
EF128	3	ZN	CR	A	1
EF137	3	ZN	CR	B	1

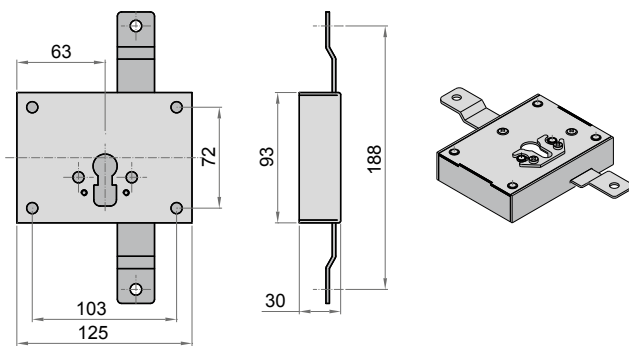
Disponibili, su richiesta, altre sporgenze "X" **Other size "X" available on request**

Serratura supplementare "Blokker" Additional security lock "Blokker"



- Compatibile con tutte le serrature per porte blindate
- Blocca le aste di collegamento
- Reversibile
- Funzionamento indipendente dalla serratura principale
- Predisposto per fissaggio protezione corazzata
- In dotazione: 1 slitta portacilindro, 2 viti fissaggio slitta, 1 vite fissaggio cilindro
- Be combined with any kind of armoured door locks
- Sliding rod stop facility
- Reversible
- Self running from main lock
- Fitted for armoured protection
- Supplied with: cylinder support, 2 fixing cylinder support screws, fixing cylinder screw

305

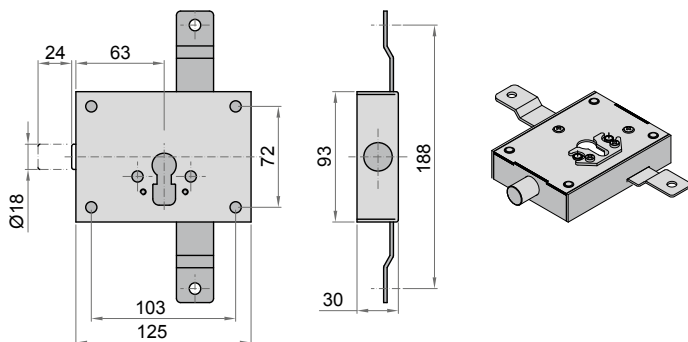


Blocca aste

Sliding rod stop facility

Codice Code	Scatola Box	Catenacci Bolts	Confezione Packaging
305	ZN	CR	10

306

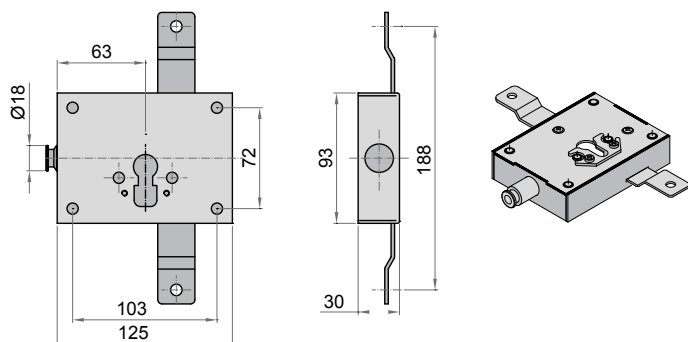


Blocca aste + paletto notte

Sliding rod stop facility+ Additional bolt

Codice Code	Scatola Box	Catenacci Bolts	Confezione Packaging
306	ZN	CR	10






307



Blocca aste + limitatore di apertura

Sliding rod stop facility+ Additional bolt + opening limiting device

Codice Code	Scatola Box	Catenacci Bolts	Confezione Packaging
307	ZN	CR	10

Trattamenti Finishing	
Codice Code	Descrizione Description
 CL	Cromato lucido Polished chrome
 CS	Cromato satinato Satin chrome
 OB	Ottone bronzato Bronze brass
 NNV	Nichel nero verniciato Black nickel
 ZR	PVD ottone Brass PVD

2

Cilindro blindato e sistema magnetico
Armoured cylinder and magnetic system



Cilindro Blindato Armoured Cylinder

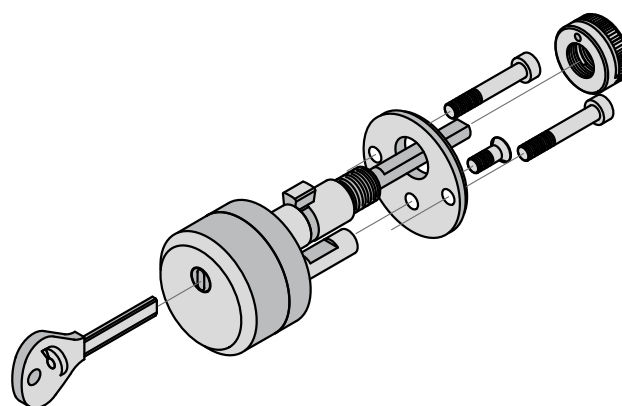
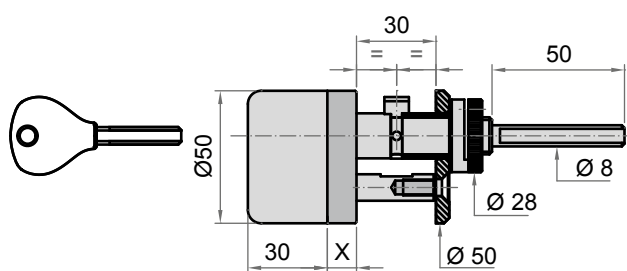


- PCT Brevetto internazionale dell'insieme.
- Cilindro integrato nella protezione corazzata
- Brevetto mondiale del sistema chiave cilindro
- Estrema resistenza alla manipolazione
- Chiave reversibile tagliata su due profili radiali
- Duplicazione protetta della chiave
- Possibilità di unificazione e/o masterizzazione
- Apertura dall'interno esclusivamente con pomolo
- Corpo protezione con durezza > 60 Hrc
- Albero di movimentazione \varnothing 17mm in acciaio antistrappo
- Perno antirotazione \varnothing 10mm in acciaio
- Montaggio predisposto per tutte le serrature per porte blindate in commercio
- In dotazione: 3 chiavi ergonomiche con cover in PVC, carta di proprietà per la duplicazione controllata

- PCT International Patent
- Cylinder included in armoured protection
- World patent system
- Handling high resistance
- Radial cutted reversible key
- Protected key duplication
- Available masterkeying system
- Inside unlock only with knob
- Protection housing hardness > 60 Hrc
- Tear resistant \varnothing 17mm steel rotating shaft
- Antirotating \varnothing 10mm steel pin
- Arranged assembly system for any type of armoured door locks
- Supplied with: 3-ergonomic plastic bow covered keys, Owner's card

BLC

Codice Code	Altezza (X) Height (X)	Interasse Distance	Confezione Packaging
BLC1	10	M-E-A	1
BLC2	20	M-E-A	1
BLC3	30	M-E-A	1



Finiture
 Finishing



Difensor Difensor



DIFENSOR®

FONTANA

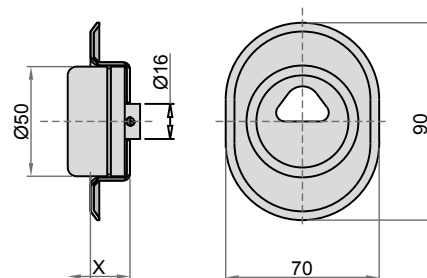
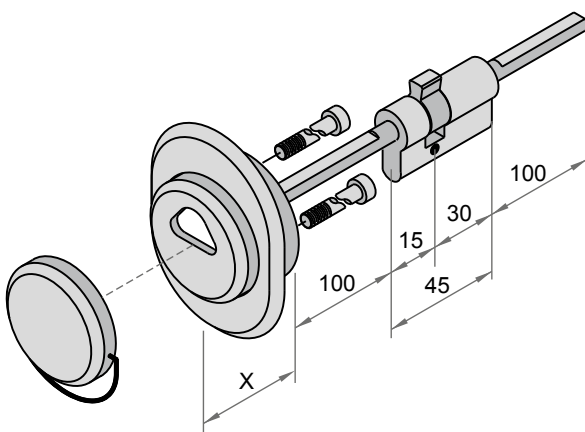
2



- Cilindro magnetico brevettato
 - Brevetti internazionali multipli/marchio registrato
 - Funzionamento a corrispondenza magnetica
 - Combinazione composta da colonne di magneti attivi e passivi
 - La chiave allinea le colonne di magneti consentendo la rotazione del sistema
 - Estrema resistenza alla manipolazione
 - Nella configurazione attuale sono disponibili oltre 4000 combinazioni
 - La chiave attiva il magnetismo del sistema
 - Possibilità di unificazione e/o masterizzazione
 - Apertura dall'interno esclusivamente con pomolo
 - In dotazione: Bocchetta antistrappo (Art.320), cilindro doppio codolo frizionato, tre chiavi, carta di proprietà per la duplicazione controllata
- Patented Magnetic Cylinder
 - Multiple international patents/Registered brand
 - Magnetic matching system function
 - The combinations consist in columns of magnets active and passive
 - The key align columns of magnets allowing the rotation of the system
 - Handling high resistance
 - More 4000 combinations available
 - The key set on magnetic system
 - Available masterkeying system
 - Inside unlock only with knob
 - Supplied with: Tear resistant escutcheon (Art.320), arranged cylinder, three Keys, Owner's card

MCL

Codice Code	Altezza (X) Height (X)	Interasse Distance	Confezione Packaging
MCL1	18	M-A	1
MCL2	22	M-A	1
MCL3	27	M-A	1



Finiture
 Finishing



Trattamenti **Finishing**

ZN Zincatura **Zinc Plated**

CR Cromatura **Chrome Plated**

NK Nichelatura **Nichel Plated**

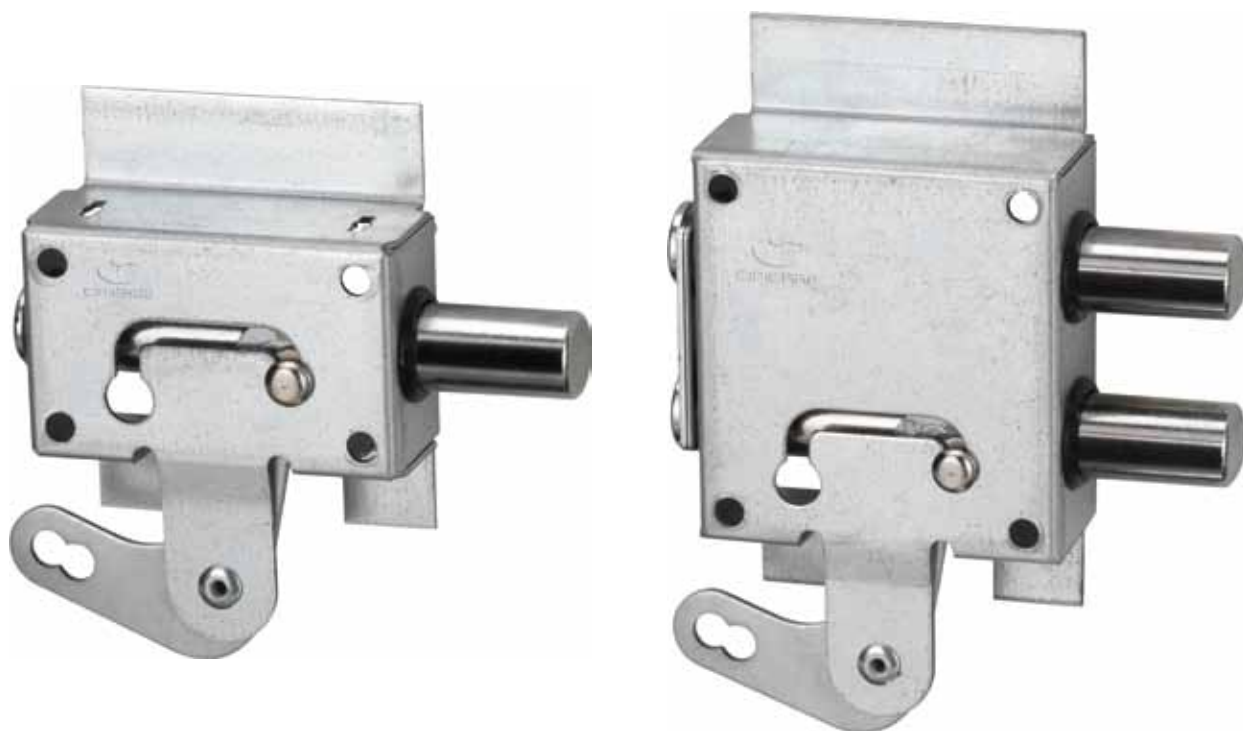
NT Non trattato **Raw**



3

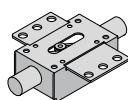
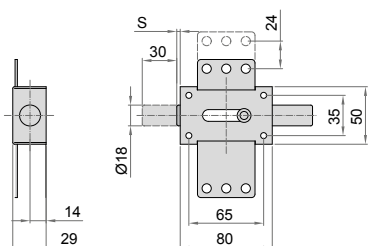
Deviatori, catenacci e aste
Switchs, Bolts and Sliding Rods

Deviatori Switchs



101

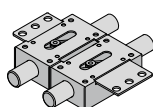
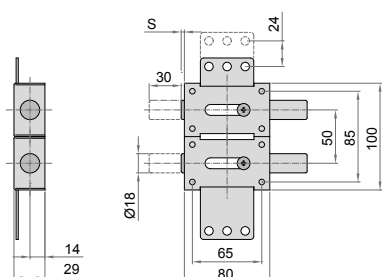
Deviatore singolo a piastra Single plate switch



Codice Code	Sporgenza S Protrusion S	Mano Hand	Scatola Box	Perno Bolt	Confezione Packaging
101C	3	Dx-Sx	NT	ZN	50
101C/Z	3	Dx-Sx	ZN	ZN	50
101L	23	Dx-Sx	NT	ZN	50
101L/Z	23	Dx-Sx	ZN	ZN	50

102

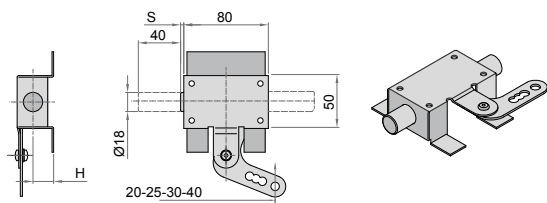
Deviatore doppio a piastra Double plate switch



Codice Code	Sporgenza S Protrusion S	Mano Hand	Scatola Box	Perno Bolt	Confezione Packaging
102C	3	Dx-Sx	NT	ZN	25
102C/Z	3	Dx-Sx	ZN	ZN	25
102L	23	Dx-Sx	NT	ZN	25
102L/Z	23	Dx-Sx	ZN	ZN	25

Deviatori Switches

101A



Deviatore singolo a leva con alette di fissaggio

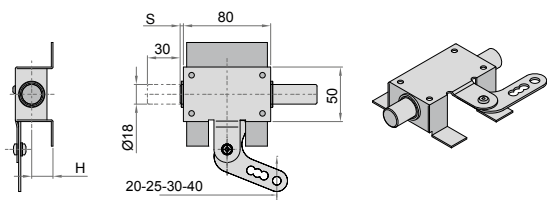
Single lever Switch supplied with fixing facility

Altezza H a richiesta (Standard H=15) Size H on request (Standard H = 15)

Codice Code	Sporgenza S Protrusion S	Mano Hand	Scatola Box	Perno Bolt	Confezione Packaging
101C/A	3	Dx-Sx	ZN	CR	50
101L/A	23	Dx-Sx	ZN	CR	50

Disponibili, su richiesta, altre sporgenze "S" Other size "S" available on request

101BN



Deviatore doppio a leva con alette di fissaggio

Double lever Switch supplied with fixing facility

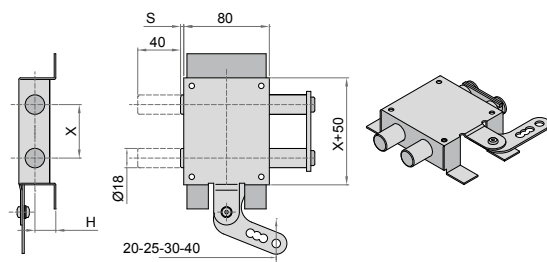
Boccole antifrizione Antifriction rings

Altezza H a richiesta (Standard H=15) Size H on request (Standard H = 15)

Codice Code	Sporgenza S Protrusion S	Mano Hand	Scatola Box	Perno Bolt	Confezione Packaging
101C/A/BN	3	Dx-Sx	ZN	CR	50
101L/A/BN	23	Dx-Sx	ZN	CR	50

Disponibili, su richiesta, altre sporgenze "S" Other size "S" available on request

102A



Deviatore doppio a leva con alette di fissaggio

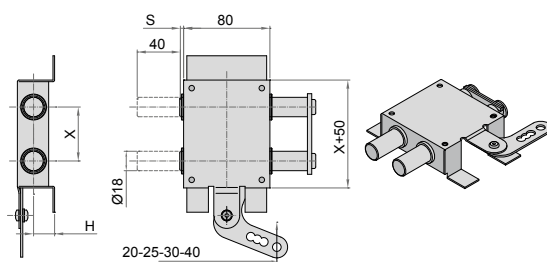
Double lever Switch supplied with fixing facility

Altezza H a richiesta (Standard H=15) Size H on request (Standard H = 15)

Codice Code	Sporgenza S Protrusion S	Mano Hand	Interasse X Distance X	Scatola Box	Perno Bolt	Confezione Packaging
102C/AL/37	3	Dx-Sx	37	ZN	CR	25
102L/AL/37	23	Dx-Sx	37	ZN	CR	25
102C/AL/50	3	Dx-Sx	50	ZN	CR	25
102L/AL/50	23	Dx-Sx	50	ZN	CR	25

Disponibili, su richiesta, altre sporgenze "S" Other size "S" available on request

102BN



Deviatore doppio a leva con alette di fissaggio

Double lever Switch supplied with fixing facility

Boccole antifrizione Antifriction rings

Altezza H a richiesta (Standard H=15) Size H on request (Standard H = 15)

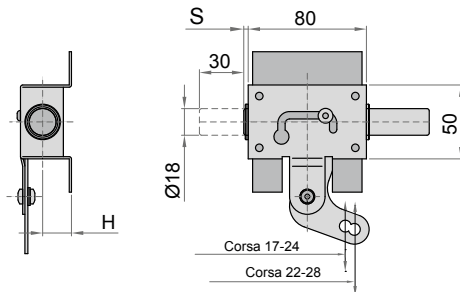
Codice Code	Sporgenza S Protrusion S	Mano Hand	Interasse X Distance X	Scatola Box	Perno Bolt	Confezione Packaging
102C/AL/37/BN	3	Dx-Sx	37	ZN	CR	25
102L/AL/37/BN	23	Dx-Sx	37	ZN	CR	25
102C/AL/50/BN	3	Dx-Sx	50	ZN	CR	25
102L/AL/50/BN	23	Dx-Sx	50	ZN	CR	25

Disponibili, su richiesta, altre sporgenze "S" Other size "S" available on request



Deviatori Switchs

101A/B



Deviatore singolo a leva con alette di fissaggio **AUTOBLOCCANTE**

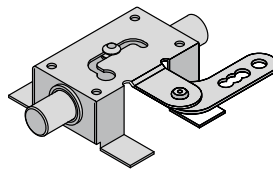
Single lever Switch supplied with fixing facility **SELF-LOCKING**

Boccole antifrizione Antifriction rings

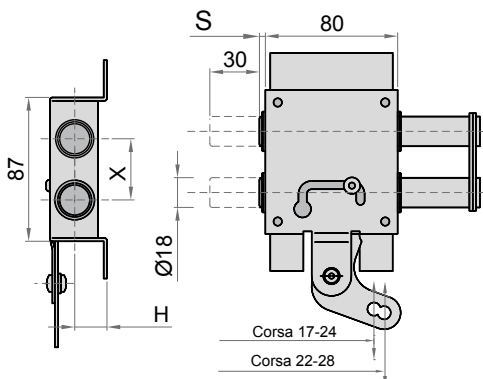
Altezza H a richiesta (Standard H=15) Size H on request (Standard H = 15)

Code	Sporgenza S Protrusion S	Mano Hand	Scatola Box	Perno Bolt	Confezione Packaging
101C/A/B	3	Dx-Sx	ZN	CR	50
101L/A/B	23	Dx-Sx	ZN	CR	50

Disponibili, su richiesta, altre sporgenze "S" Other size "S" available on request



102A/B



Deviatore doppio a leva con alette di fissaggio **AUTOBLOCCANTE**

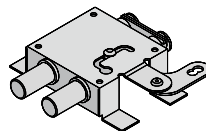
Double lever Switch supplied with fixing facility **SELF-LOCKING**

Boccole antifrizione Antifriction rings

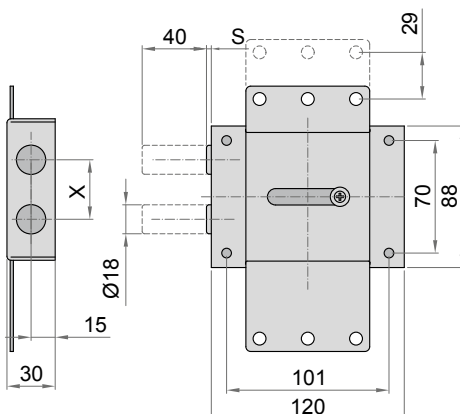
Altezza H a richiesta (Standard H=15) Size H on request (Standard H = 15)

Code	Sporgenza S Protrusion S	Mano Hand	Interasse X Distance X	Scatola Box	Perno Bolt	Confezione Packaging
102C/AL37/B	3	Dx-Sx	37	ZN	CR	25
102L/AL37/B	23	Dx-Sx	37	ZN	CR	25
102C/AL50/B	3	Dx-Sx	50	ZN	CR	25
102L/AL50/B	23	Dx-Sx	50	ZN	CR	25

Disponibili, su richiesta, altre sporgenze "S" Other size "S" available on request



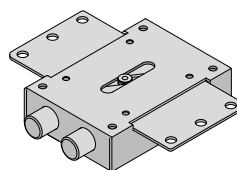
102 Tecno



Deviatore doppio a piastra

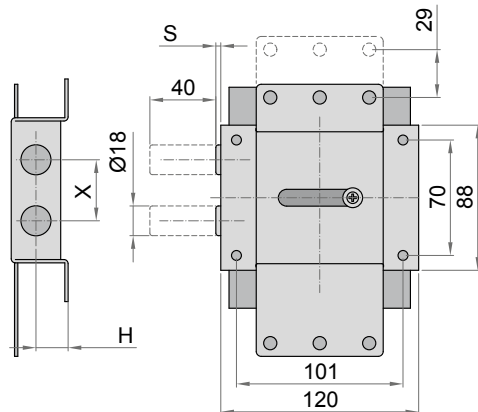
Double plate switch

Code	Sporgenza S Protrusion S	Mano Hand	Interasse X Distance X	Scatola Box	Perno Bolt	Confezione Packaging
102Tecno	3	Dx-Sx	37	ZN	NK	25



Deviatori Switches

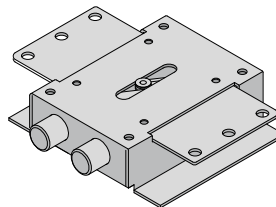
102 TA



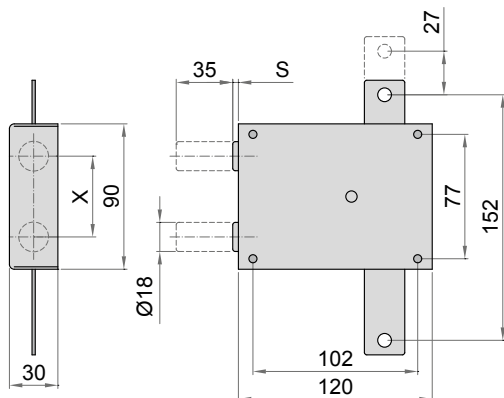
Deviatore doppio a piastra con alette di fissaggio Double lever Switch supplied with fixing facility

Codice Code	Sporgenza S Protrusion S	Mano Hand	Interasse X Distance X	Scatola Box	Perno Bolt	Confezione Packaging
102TA	3	Dx-Sx	37	ZN	NK	25

Disponibili, su richiesta, altre sporgenze "S" *Other size "S" available on request*

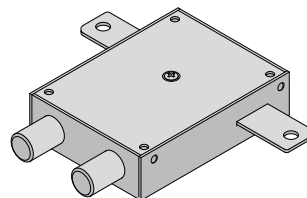


201

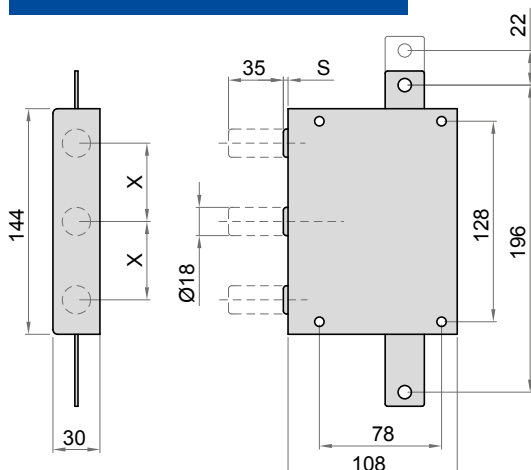


Deviatore doppio "Roma" "Roma" double switch

Codice Code	Sporgenza S Protrusion S	Mano Hand	Interasse X Distance X	Scatola Box	Perno Bolt	Confezione Packaging
201	3	Dx-Sx	50	NT	NK	25
201/37	3	Dx-Sx	37	NT	NK	25
201/Z	3	Dx-Sx	50	ZN	NK	25
201/Z/37	3	Dx-Sx	37	ZN	NK	25

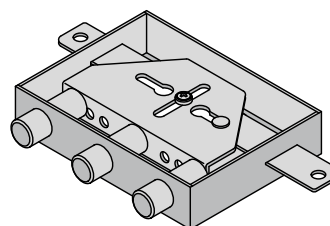


103



Deviatore triplice Triple switch

Codice Code	Sporgenza S Protrusion S	Mano Hand	Interasse X Distance X	Scatola Box	Perno Bolt	Confezione Packaging
103/37	3	Dx-Sx	37	ZN	NK	25



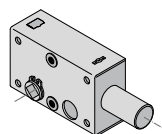
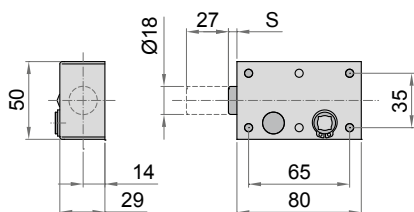
Catenacci e limitatori Bolts and opening limiting devices



301

Catenaccio supplementare (paletto notte) Additional bolt (night latch)

Code	Sporgenza S Protrusion S	Mano Hand	Scatola Box	Perno Bolt	Confezione Packaging
301	9	Dx-Sx	ZN	CR	50

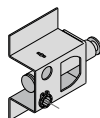
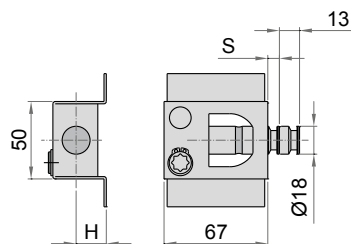


302

Limitatore di apertura "small size" con alette di fissaggio "Small size" opening limiting device with fixing facility

Evita il montaggio di aste curve *Bended rods don't request*
 Altezza H a richiesta (Standard H = 15) *Size H on request (Standard H = 15)*
 Completo di oscillante 308 o 309 *Door holder facility (308 or 309) included*

Code	Sporgenza S Protrusion S	Mano Hand	Scatola Box	Perno Bolt	Confezione Packaging
302	9	Dx-Sx	ZN	CR	50

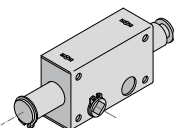
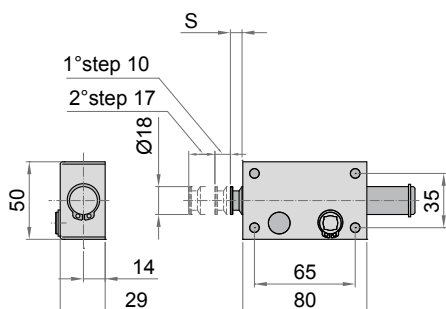


303

Limitatore di apertura + paletto notte Opening limiter device with night latch

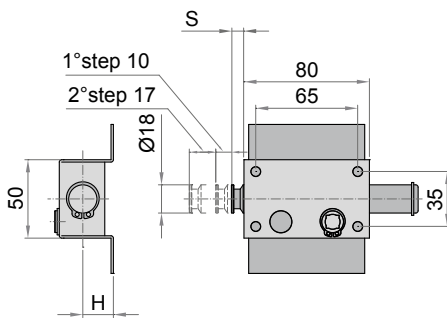
Completo di oscillante 308 o 309 *Door holder facility (308 or 309) included*

Code	Sporgenza S Protrusion S	Mano Hand	Scatola Box	Perno Bolt	Confezione Packaging
303R	9	Dx-Sx	ZN	CR	50
303F	9	Dx-Sx	ZN	CR	50



Catenacci e limitatori Bolts and opening limiting devices

303A

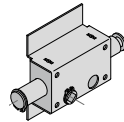


Limitatore di apertura con paletto notte e alette di fissaggio

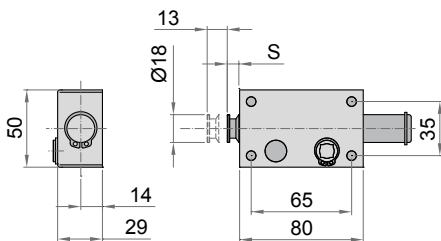
Opening limiting device with night latch and fixing facility

Altezza H a richiesta (Standard H=15) Size H on request (Standard H=15)
 Completo di oscillante (308 - 309) Door holder facility (308 or 309) included

Codice Code	Sporgenza S Protrusion S	Mano Hand	Scatola Box	Perno Bolt	Confezione Packaging
303R/A	9	Dx-Sx	ZN	CR	50
303F/A	9	Dx-Sx	ZN	CR	50



304

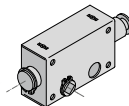


Limitatore di apertura

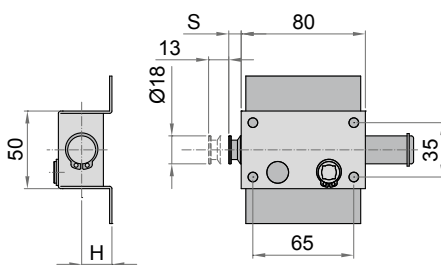
Opening limiting device

Completo di oscillante 308 o 309 Door holder facility (308 or 309) included

Codice Code	Sporgenza S Protrusion S	Mano Hand	Scatola Box	Perno Bolt	Confezione Packaging
304/F	9	Dx-Sx	ZN	CR	50



304A

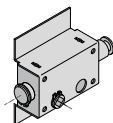


Limitatore di apertura con alette di fissaggio

Opening limiting device with fixing facility

Altezza H a richiesta (Standard H=15) Size H on request (Standard H=15)
 Completo di oscillante (308 - 309) Door holder facility (308 or 309) included

Codice Code	Sporgenza S Protrusion S	Mano Hand	Scatola Box	Perno Bolt	Confezione Packaging
304/F/A	9	Dx-Sx	ZN	CR	50

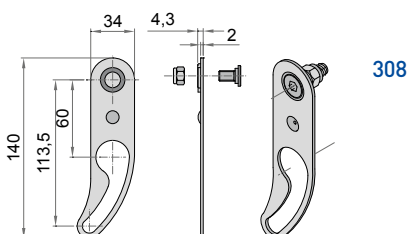


308 - 309

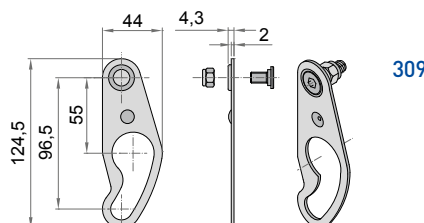
Oscillante aggancio perno limitatore

Door holder facility

Codice Code	Mano Hand	Finitura Finishing	Confezione Packaging
308	Dx-Sx	CR	50
309	Dx-Sx	CR	50



308

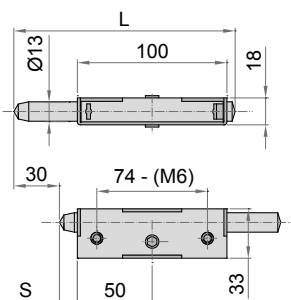


309



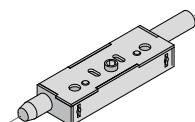
Paletti e aste Bolts and Rods

421

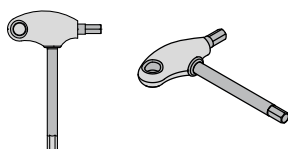


Paletto a cremagliera per anta semifissa Rack bolt device for wing door

Codice Code	Sporgenza S Protrusion S	Scatola Box	Perno Bolt	Confezione Packaging
421/C	12	ZN	ZN	40
421/M	52	ZN	ZN	40
421/L	157	ZN	ZN	20



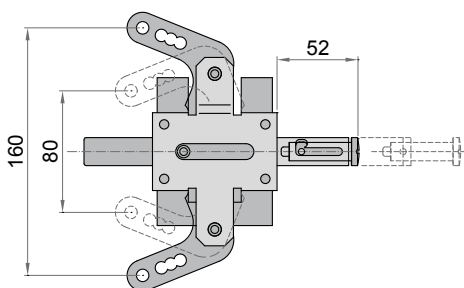
422



Chiavetta per azionamento paletto Rack bolt device tool

Codice Code	Confezione Packaging
422	10-20

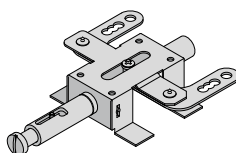
425



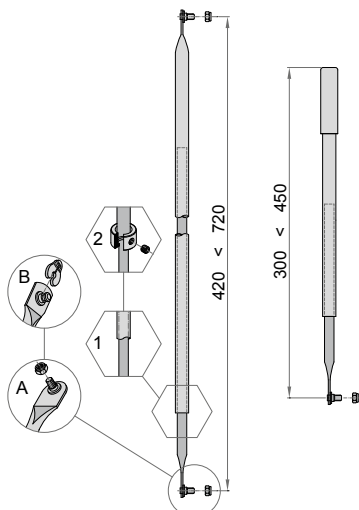
Dispositivo chiusura anta semifissa con alette di fissaggio Lock Device with fixing facility for wing door

Altezza H a richiesta (Standard H=15) Size H on request (Standard = 15)

Codice Code	Scatola Box	Perno Bolt	Confezione Packaging
425	ZN	CR	50



600

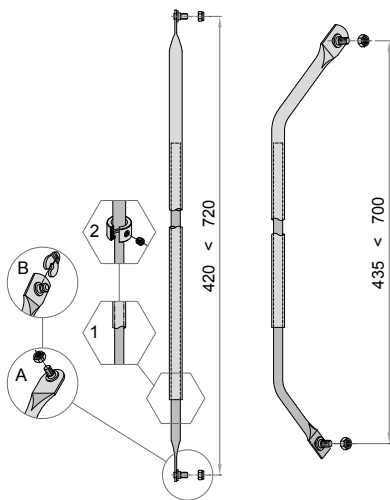


Serie aste complete Full set rods

Codice Code	Fissaggio asta Bar fixing	Fiss. Telescopico Adjustable fixing	Confezione Packaging
600	A	1	25
600/OR	B	1	25
600/C	A	1	25
600/C/OR	B	1	25
600/B	A	2	25
600/B/OR	B	2	25

Paletti e aste Bolts and Rods

601



Asta intermedia telescopica

Straight adjustable connecting rod

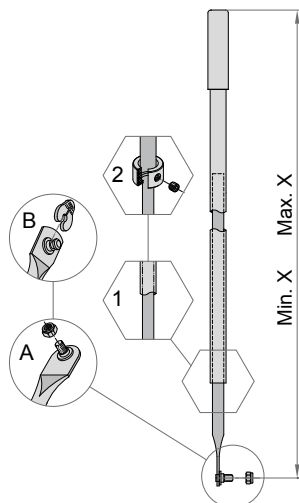
Codice Code	Fissaggio asta Bar fixing	Fiss. Telescopico Adjustable fixing	Confezione Packaging
601	A	1	100
601/OR	B	1	100
601/C	A	1	100
601/C/OR	B	1	100
601/B	A	2	100
601/B/OR	B	2	100

Asta intermedia telescopica curva

Bended adjustable connecting rod

Codice Code	Fissaggio asta Bar fixing	Fiss. Telescopico Adjustable fixing	Confezione Packaging
601/2	A	1	50
601/2/OR	B	2	50

602 - 603

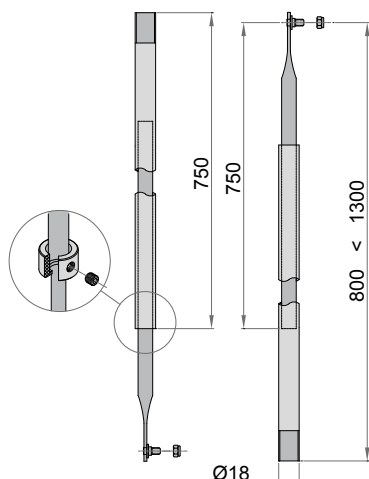


Asta catenaccio telescopica

Adjustable connecting bolt rod

Codice Code	Fissaggio asta Bar fixing	Fiss. Telescopico Adjustable fixing	Min-Max Min-Max	Confezione Packaging
602	A	1	830/1100	40
602/OR	B	1	830/1100	40
602/B	A	2	830/1100	40
602/B/OR	B	2	830/1100	40
603	A	1	280/440	100
603/OR	B	1	280/440	100
603/B	A	2	280/440	100
603/B/OR	B	2	280/440	100

602/18/Z



Coppia aste catenaccio telescopiche

Pair adjustable connecting bolt rods

Codice Code	Finitura Finishing	Confezione Packaging
602/18/Z	ZN	10



Trattamenti Finishing	
Codice Code	Descrizione Description
 AAA	Alluminio anodizzato argento Silver anodized aluminum
 AAS	Alluminio anodizzato argento satinato Silver satin anodized aluminum
 AAB	Alluminio anodizzato bronzo Bronze anodized aluminum
 AAO	Alluminio anodizzato oro Gold anodized aluminum
 AOL	Alluminio Ghicotec ottone lucido Polished chrome aluminum
 ACS	Alluminio Ghicotec ottone cromo satinato Satin chrome aluminum
 OLC	Ottone lucido cataforesi Polished brass (cataphoresis)
 OLV	Ottone lucido verniciato Polished brass
 CL	Cromato lucido Polished chrome
 CS	Cromato satinato Satin chrome
 NNV	Nichel nero verniciato Black nichel
 OB	Ottone bronzato Bronze brass
 OS	Ottone satinato Satin brass
 VN	Verniciato nero Black painted
 ZR	PVD ottone Brass PVD
 ZRN	PVD nero Black PVD
 VX	Verniciato RAL a richiesta Painting RAL on request

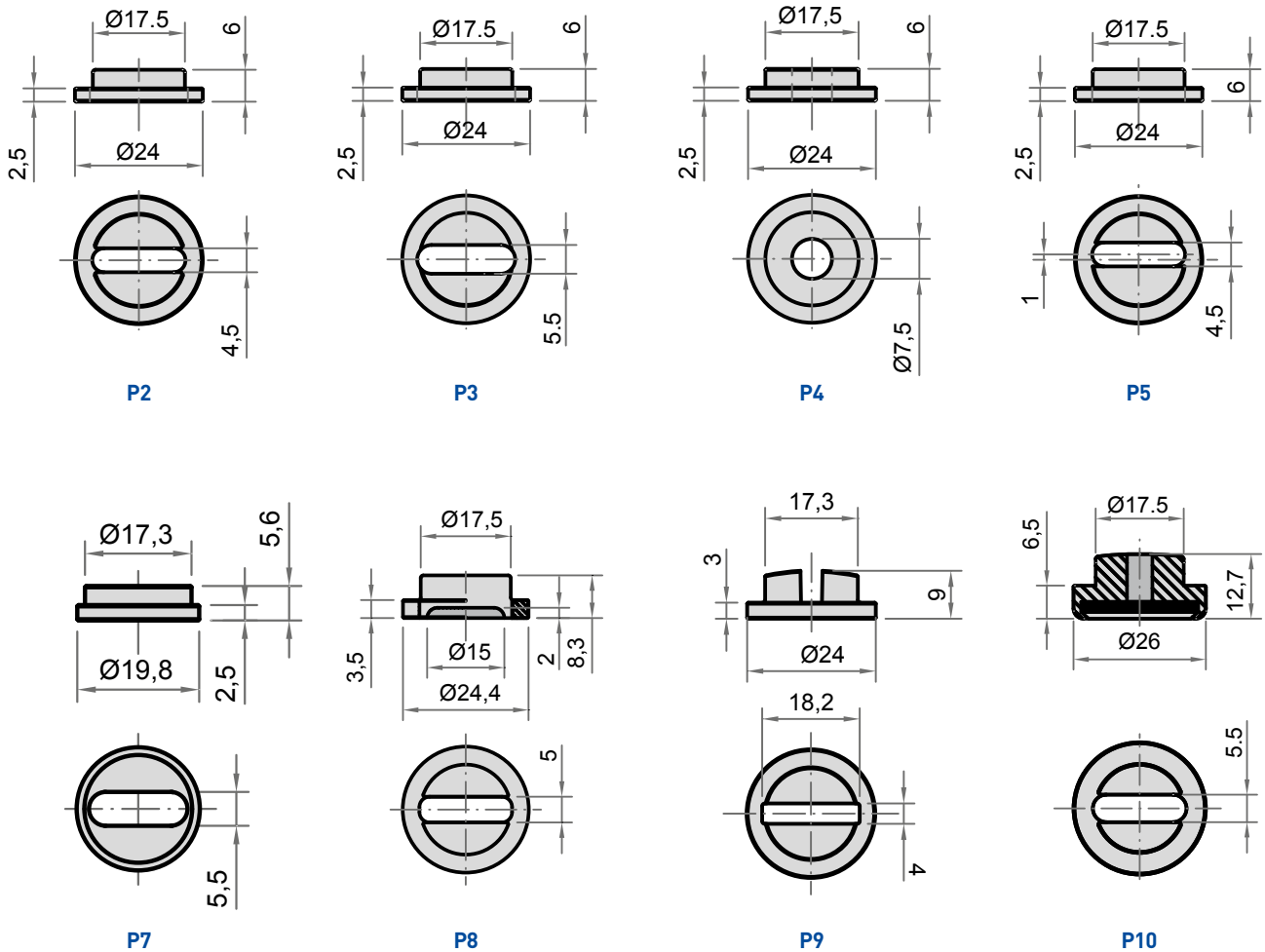
4

Protezioni corazzate
Armoured Protections



Protezioni corazzate **Armoured Protection**

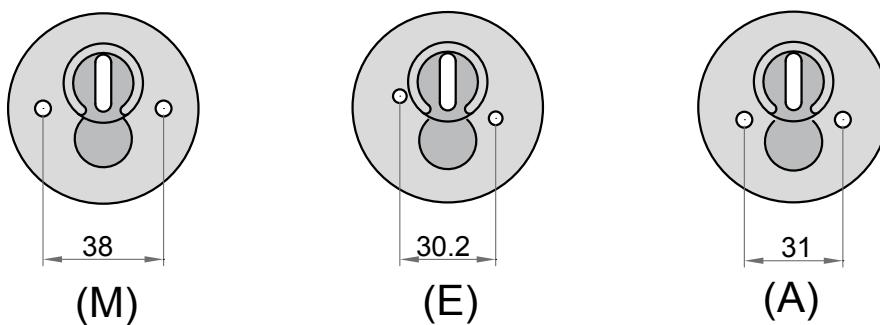
Protezioni entrata chiave disponibili **Key entry protections available**



Finiture
Finishing



Interassi fori fissaggio disponibili **Fixing holes distance available**



Protezioni corazzate con bocchetta antistrappo Armoured protection with tear resistant escutcheon

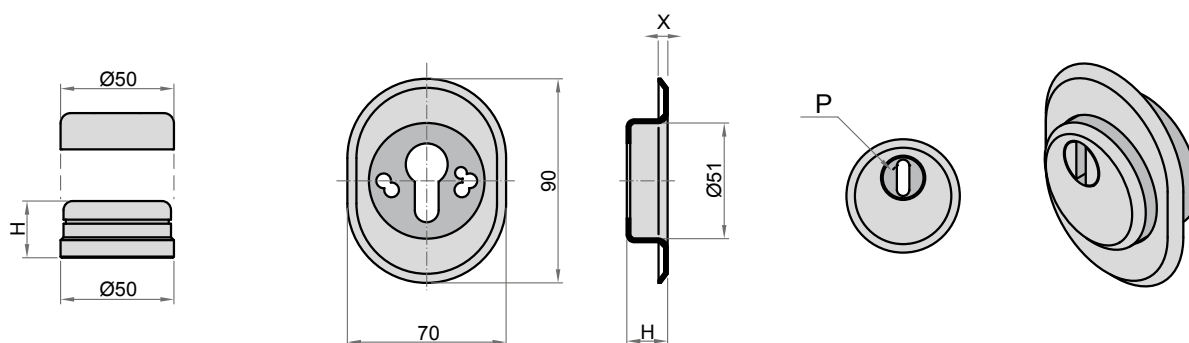


- Corpo in acciaio carbonitrurato e zincato
- Durezza min 60Hrc
- Protezione entrata chiave in acciaio carbonitrurato
- Cover estetico in ottone o alluminio
- Bocchetta antistrappo in lamiera spessore 1,5mm
- Carbonitrided and zinc plated antidrilling steel body
- Hardness > 60 Hrc
- Carbonitrided steel Key entry protection
- Brass or Aluminium cover
- Tear resistant escutcheon realized with 1.5 mm steel sheet

325C

Bocchetta antistrappo con protezione corazzata Tear resistance escutcheon with armoured protection

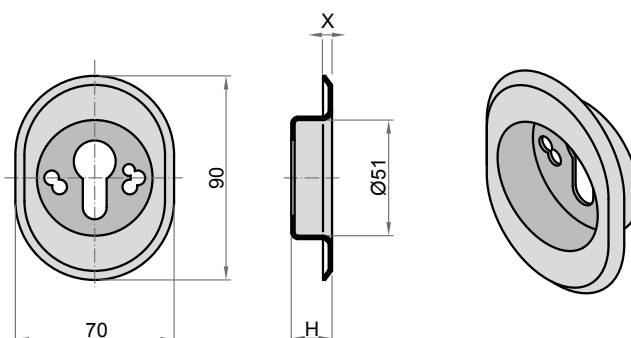
Codice Code	H Bocchetta H Escutcheon	X X	H Protezione H Protection	Interasse Distance	P P	Confezione Packaging
325C/13	13	8	15	M-E-A	P2-P3-P4-P5	50
325C/18	18	8	18	M-E-A	P2-P3-P4-P5	50
325C/22	22	8	22	M-E-A	P2-P3-P4-P5	50
325C/27	27	4	25	M-E-A	P2-P3-P4-P5	50



320

Bocchetta antistrappo Tear resistance escutcheon

Codice Code	Altezza Height	X X	Interasse Distance	Confezione Packaging
320/13	13	8	M-E-A	50
320/18	18	8	M-E-A	50
320/22	22	8	M-E-A	50
320/27	27	4	M-E-A	50



Finiture
 Finishing



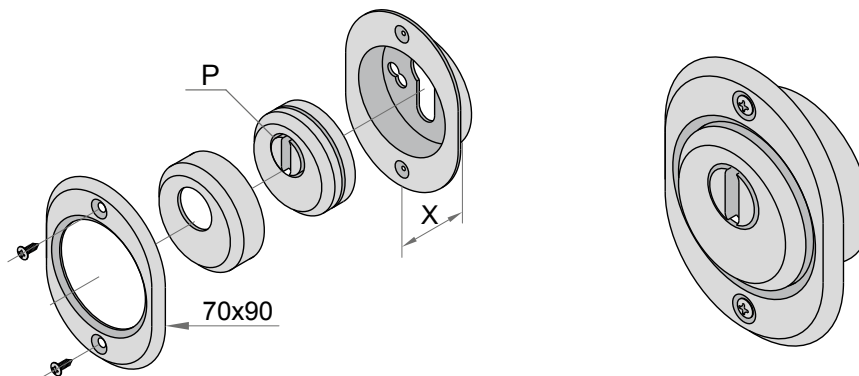
Protezioni corazzate con bocchetta antistrappo Armoured protection with tear resistant escutcheon

326 "Surprise"



Bocchetta antistrappo con protezione corazzata Tear resistance escutcheon with armoured protection

Codice Code	X	Interasse Distance	P P	Confezione Packaging
326/14	14	M-E-A	P2-P3-P4-P5	50
326/17	17	M-E-A	P2-P3-P4-P5	50
326/21	21	M-E-A	P2-P3-P4-P5	50
326/24	24	M-E-A	P2-P3-P4-P5	50

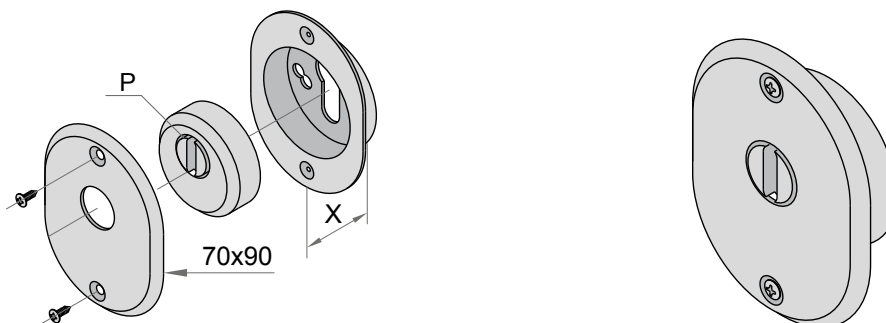


327 "Surprise 2"



Bocchetta antistrappo con protezione corazzata Tear resistance escutcheon with armoured protection

Codice Code	X	Interasse Distance	P P	Confezione Packaging
327/14	14	M-A	P9	50
327/17	17	M-A	P9	50
327/21	21	M-A	P9	50
327/24	24	M-A	P9	50



Finiture
Finishing



Protezioni corazzate copertura estraibile Armoured protections removable cover

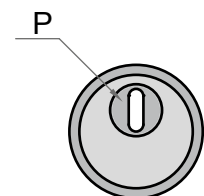
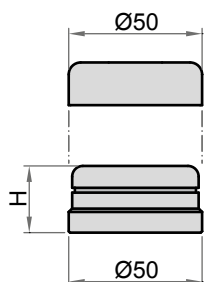


- Corpo in acciaio carbonitrurato e zincato
- Durezza min 60Hrc
- Protezione entrata chiave in acciaio carbonitrurato
- Cover estetico in ottone o alluminio
- Completa di mostrina coprilavorazione
- Carbonitrided and zinc plated antidrilling steel body
- Hardness > 60 Hrc
- Carbonitrided steel Key entry protection
- Brass or Aluminium cover
- Escutcheon included

310C

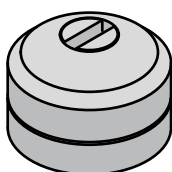
Protezione corazzata Ø 50 completa di mostrina 314L o 314LSV (da specificare)

Ø 50 Armoured protection, escutcheon included
 (Specify Art. 314L or 314LSV)



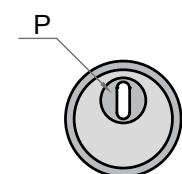
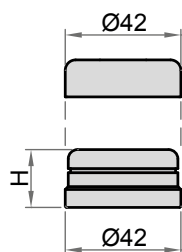
Codice Code	Altezza H Height H	Interasse Distance	P	Mis. Cilindro Cylinder size	Confezione Packaging
310C/15	15	M-E-A	P2-P3-P4-P5	-	50
310C/18	18	M-E-A	P2-P3-P4-P5	-	50
310C/22	22	M-E-A	P2-P3-P4-P5	30	50
310C/25	25	M-E-A	P2-P3-P4-P5	30	50
310C/35	33	M-E-A	P2-P3-P4-P5	35	50
310C/45	42,5	M-E-A	P2-P3-P4-P5	50	50

Disponibili, su richiesta, altre altezze "H" Other size "H" available on request



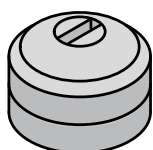
342C

Protezione corazzata Ø 42 completa di mostrina 314LSV
 Ø 42 Armoured protection, escutcheon 314LSV included



Codice Code	Altezza H Height H	Interasse Distance	P	Mis. Cilindro Cylinder size	Confezione Packaging
342C/25	25	A	P7	30	50

Disponibili, su richiesta, altre altezze "H" Other size "H" available on request



Finiture
Finishing



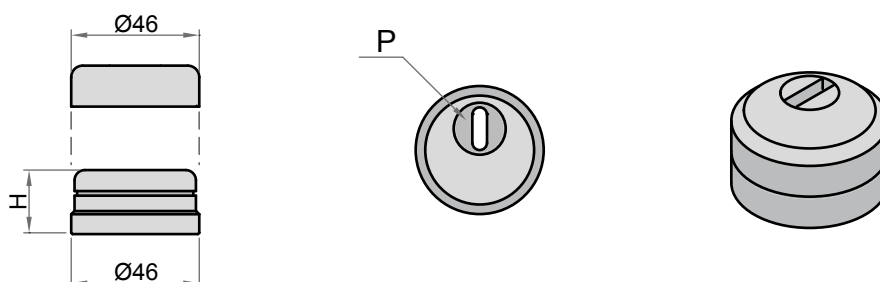
Protezioni corazzate copertura estraibile Armoured protections removable cover

346C

Protezione corazzata Ø 46 completa di mostrina 314LSV Ø 46 Armoured protection, escutcheon 314LSV included

Codice Code	Altezza H Height H	Interasse Distance	P P	Mis. Cilindro Cylinder size	Confezione Packaging
346C/22	22	M-A	P2-P3-P4-P5	30	50
346C/25	25	M-A	P2-P3-P4-P5	30	50

Disponibili, su richiesta, altre altezze "H" Other size "H" available on request

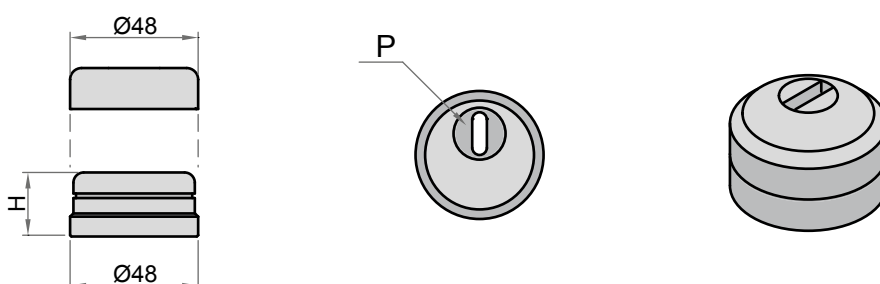


348C

Protezione corazzata Ø 48 completa di mostrina 314LSV Ø 48 Armoured protection, escutcheon 314LSV included

Codice Code	Altezza H Height H	Interasse Distance	P P	Mis. Cilindro Cylinder size	Confezione Packaging
348C/19	19	M-A	P8	-	50
348C/32	32	M-A	P8	30/35	50

Disponibili, su richiesta, altre altezze "H" Other size "H" available on request



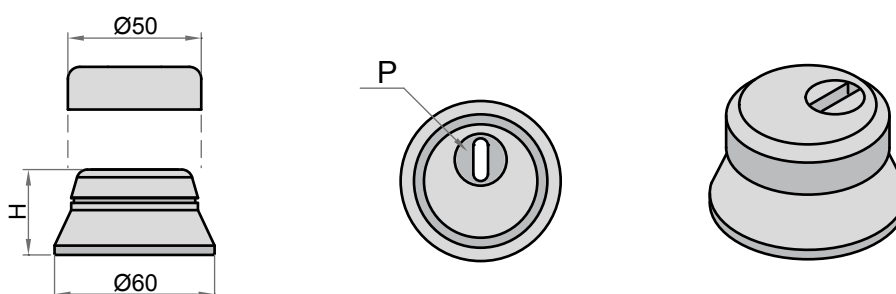
360C

Protezione corazzata conica Ø 60 completa di mostrina 314L o 314LSV (da specificare)

Ø 60 Conic armoured protection, escutcheon included (Specify Art. 314L or 314LSV)

Codice Code	Altezza H Height H	Interasse Distance	P P	Mis. Cilindro Cylinder size	Confezione Packaging
360C/25	25	M-A	P2-P3-P4-P5	30	50
360C/32	32	M-A	P2-P3-P4-P5	35	50
360C/42	42	M-A	P2-P3-P4-P5	45	50

Disponibili, su richiesta, altre altezze "H" Other size "H" available on request



Finiture
Finishing



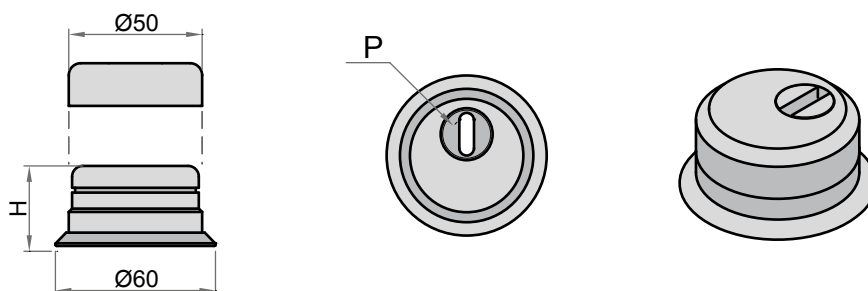
Protezioni corazzate copertura estraibile Armoured protections removable cover

312C

**Protezione corazzata con base antistrappo Ø 60
 completa di mostrina 314L o 314LSV (da specificare)**
Ø 60 Tear resistant armoured protection, escutcheon included
 [Specify Art.314L or 314LSV]

Codice Code	Altezza H Height H	Interasse Distance	P P	Mis. Cilindro Cylinder size	Confezione Packaging
312C/25	25	M-E-A	P2-P3-P4-P5	30	50
312C/30	30	M-E-A	P2-P3-P4-P5	35	50
312C/35	35	M-E-A	P2-P3-P4-P5	40	50
312C/45	45	M-E-A	P2-P3-P4-P5	50	50
312C/55	55	M-E-A	P2-P3-P4-P5	60	50

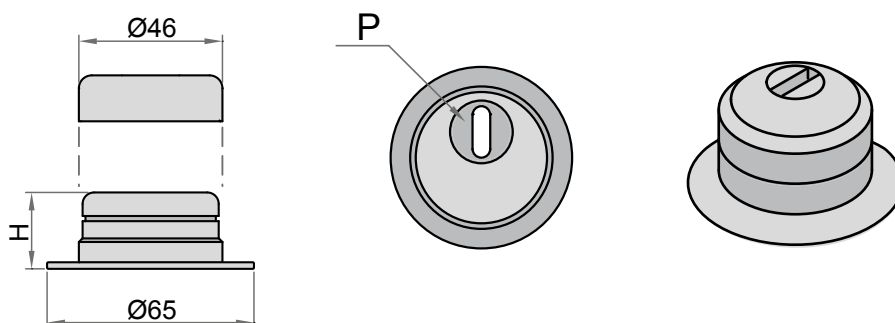
Disponibili, su richiesta, altre altezze "H" **Other size "H" available on request**



313C

**Protezione corazzata con base antistrappo Ø 65
 completa di mostrina 314LSV**
Ø 65 Tear resistant armoured protection, escutcheon 314LSV included

Codice Code	Altezza H Height H	Interasse Distance	P P	Mis. Cilindro Cylinder size	Confezione Packaging
313/C/25	28	M	P2-P3-P4-P5	30	50
313/C/30	33	M	P2-P3-P4-P5	35	50
313/C/35	38	M	P2-P3-P4-P5	40	50
313/C/40	43	M	P2-P3-P4-P5	45	50
313/C/45	48	M	P2-P3-P4-P5	50	50
313/C/50	53	M	P2-P3-P4-P5	55	50
313/C/55	58	M	P2-P3-P4-P5	60	50



**Finiture
 Finishing**



Protezioni corazzate "High Security" "High Security" Armoured protections

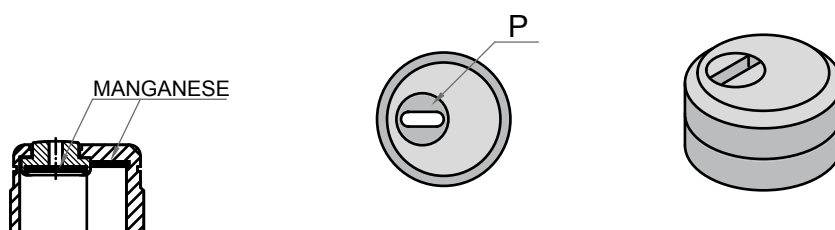
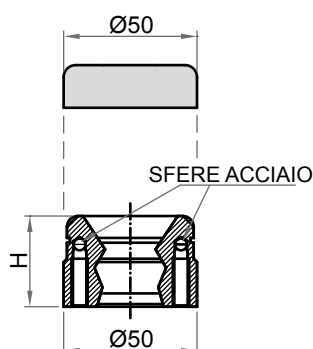


- Corpo in acciaio carbonitrurato e zincato
- Durezza min 60Hrc
- Inserto al manganese a protezione del cilindro
- Sfere antitrapano a protezione viti di fissaggio
- Protezione entrata chiave in acciaio rinforzato con inserto al manganese
- Cover estetico in ottone o in alluminio
- Completa di mostrina coprilavorazione
- Carbonitrided and zinc plated antidrilling steel body
- Hardness > 60 Hrc
- Manganese steel plate inserted to protect cylinder
- Anti drilling steel ball to protect fixing screws
- Reinforced steel key entry protection with manganese steel plate
- Brass or Aluminium cover
- Escutcheon included

350C

Protezione corazzata Ø 50 completa di mostrina 314 LSV Ø 50 Armoured protection, escutcheon 314LSV included

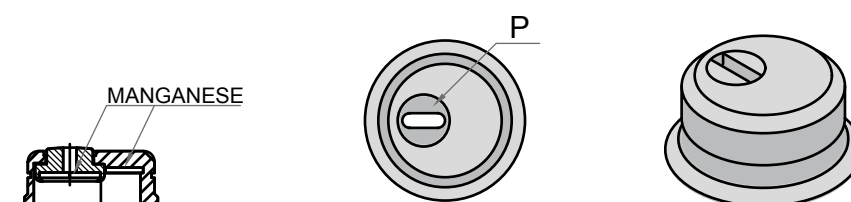
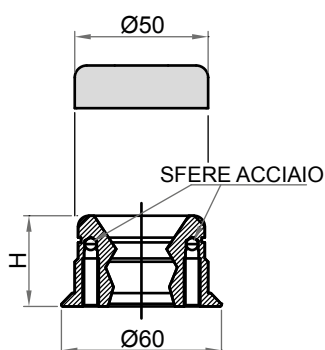
Codice Code	Altezza H Height H	Interasse Distance	P P	Mis. Cilindro Cylinder size	Confezione Packaging
350C/30	30	M	P10	30	50
350C/35	35	M	P10	35	50
350C/40	40	M	P10	40	50
350C/45	45	M	P10	45	50
350C/50	50	M	P10	50	50



352C

Protezione corazzata con base antistrappo Ø 60 completa di mostrina 314 LSV Ø 60 Tear resistant armoured protection, escutcheon 314LSV included

Codice Code	Altezza H Height H	Interasse Distance	P P	Mis. Cilindro Cylinder size	Confezione Packaging
352C/30	30	M	P10	30	50
352C/35	35	M	P10	35	50
352C/40	40	M	P10	40	50
352C/45	45	M	P10	45	50
352C/50	50	M	P10	50	50



Finiture
Finishing

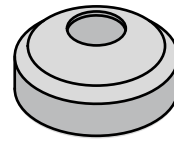
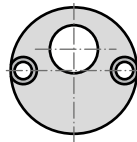
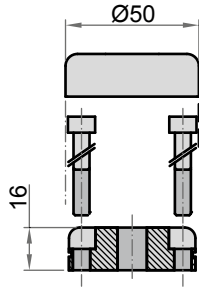


Protezioni corazzate "High Security" "High Security" Armoured protections

310Ci

Protezione antiespulsione interna Ø 50 completa di mostrina 314LSV
 Ø 50 Anti expulsion inside protection, escutcheon 314LSV included

Codice Code	Altezza H Height H	Interasse Distance	Confezione Packaging
310Ci	16	M	50



Finiture
Finishing



Protezioni corazzate Armoured protection



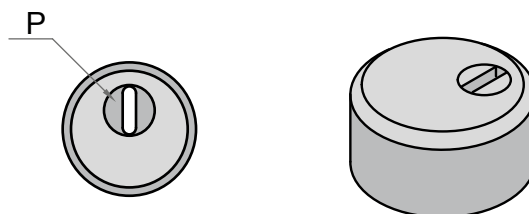
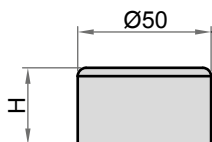
- Corpo in acciaio carbonitrurato
- Durezza min. 60 HRC
- Protezione entrata chiave in acciaio carbonitrurato
- Completa di mostrina coprilavorazione
- Carbonitrided and zinc plated antidrilling steel body
- Hardness > 60 Hrc
- Carbonitrided steel Key entry protection
- Escutcheon included

310

Protezione corazzata integrale Ø 50 completa di mostrina 314L o 314LSV (da specificare)
Ø 50 Armoured protection, escutcheon included
 (Specify Art.314L or 314LSV)

Codice Code	Altezza H Height H	Interasse Distance	P P	Mis. Cilindro Cylinder size	Confezione Packaging
310/18	18	M-E-A	P2-P3-P4-P5	-	50
310/22	22	M-E-A	P2-P3-P4-P5	30	50
310/25	25	M-E-A	P2-P3-P4-P5	30	50
310/35	33,5	M-E-A	P2-P3-P4-P5	40	50
310/45	42,5	M-E-A	P2-P3-P4-P5	50	50

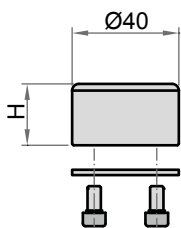
Disponibili, su richiesta, altre altezze "H" Other size "H" available on request



340

Protezione corazzata integrale Ø 40 completa di mostrina 314L
Ø 40 Armoured protection, escutcheon 314L included

Codice Code	Altezza H Height H	Interasse Distance	P P	Mis. Cilindro Cylinder size	Confezione Packaging
340	25	E	P7	30	50
340/M	35	E	P7	40	50
340/L	45	E	P7	50	50



Finiture mostrine
 Escutcheon Finishing

Finiture protezioni
 Protection Finishing



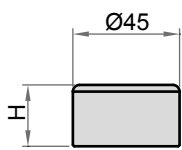
Protezioni corazzate Armoured protection

345

Protezione corazzata integrale Ø 45 completa di mostrina 314LSV Ø 45 Armoured protection, escutcheon 314LSV included

Codice Code	Altezza H Height H	Interasse Distance	P P	Mis. Cilindro Cylinder size	Confezione Packaging
345/23	23	M	P2-P3-P4-P5	30	50
345/31	31	M	P2-P3-P4-P5	35	50
345/36	36	M	P2-P3-P4-P5	40	50
345/46	46	M	P2-P3-P4-P5	50	50

Disponibili, su richiesta, altre altezze "H" Other size "H" available on request

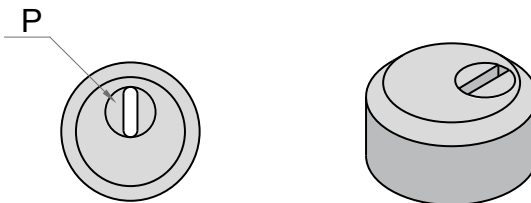
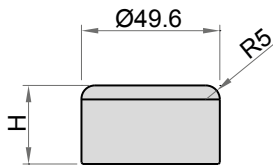


349

Protezione corazzata integrale Ø 49,6 completa di mostrina 314LSV Ø 49,6 Armoured protection, escutcheon 314LSV included

Codice Code	Altezza H Height H	Interasse Distance	P P	Mis. Cilindro Cylinder size	Confezione Packaging
349/28	28	M	P9	30/35	50
349/38	38	M	P9	40/45	50

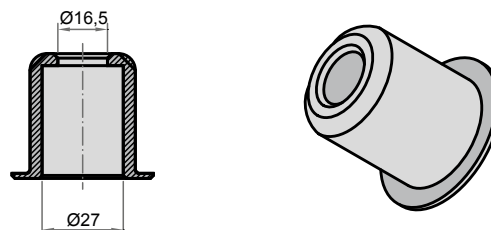
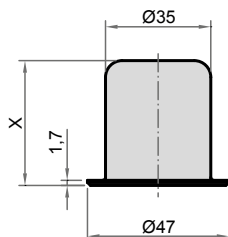
Disponibili, su richiesta, altre altezze "H" Other size "H" available on request



380

Protezione per cilindri tipo "Fichet" Protection for cylinder "Fichet" type

Codice Code	Altezza H Height H	Confezione Packaging
380	37	50
380/M	41,5	50
380/L	55	50



Finiture mostrine
 Escutcheon Finishing

Finiture protezioni
 Protection Finishing



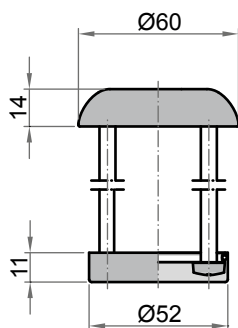
Protezioni corazzate Armoured protection



- Corpo in acciaio carbonitrurato
- Durezza min 60Hrc
- Protezione entrata chiave in acciaio carbonitrurato
- In dotazione: mostrina coprilavorazione interna, viti di fissaggio
- Carbonitrided and zinc plated antidrilling steel body
- Hardness > 60 Hrc
- Carbonitrided steel Key entry protection
- Supplied with: Escutcheon and fixing screws

360

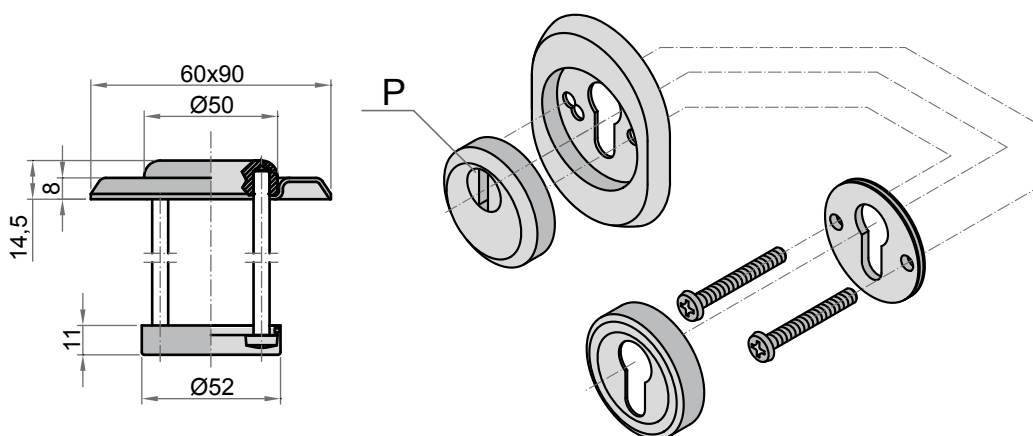
Protezione corazzata per porte in legno Armoured protection for wood doors



Codice Code	Interasse Distance	P P	Confezione Packaging
360	M	P2-P3	50

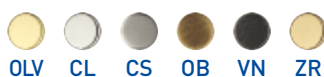
360A

Protezione corazzata per porte in legno Armoured protection for wood doors

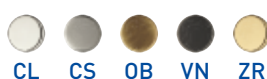


Codice Code	Interasse Distance	P P	Confezione Packaging
360A	M	P2-P3	50

Finiture mostrine
 Escutcheon Finishing



Finiture protezioni
 Protection Finishing

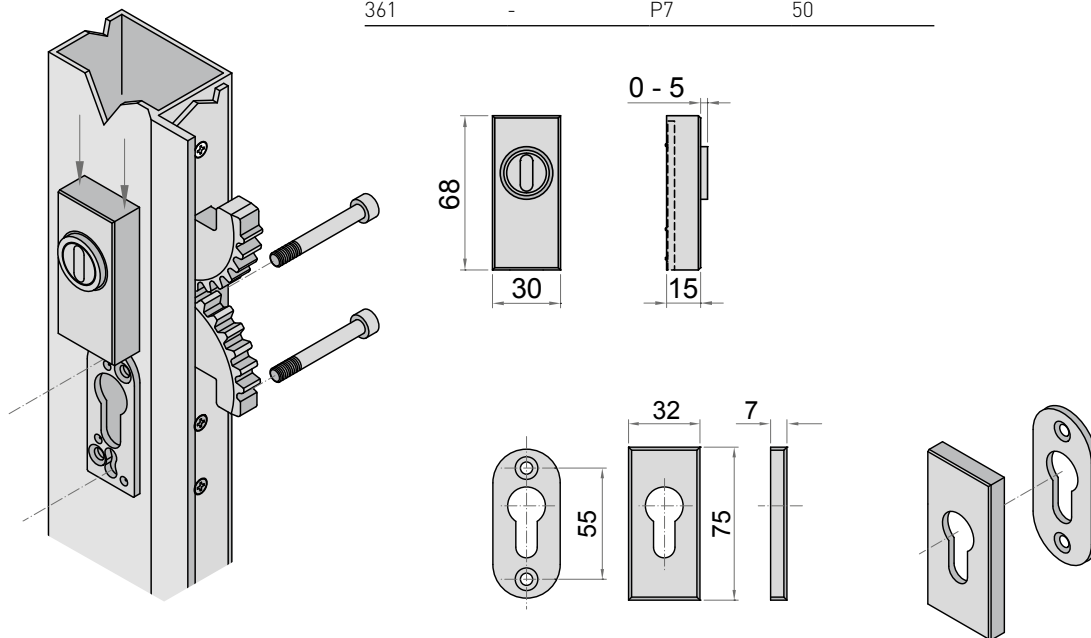


Protezioni corazzate Armoured protection

361

Protezione per infissi metallici Protection for metal fixtures

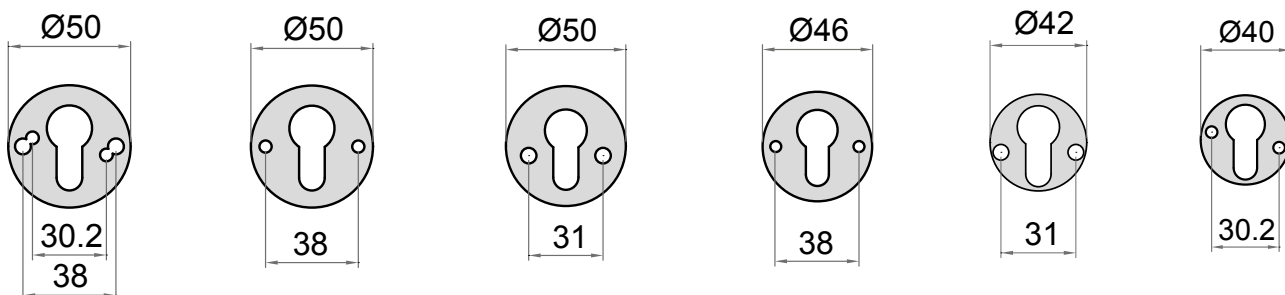
Codice Code	Interasse Distance	P P	Confezione Packaging
361	-	P7	50



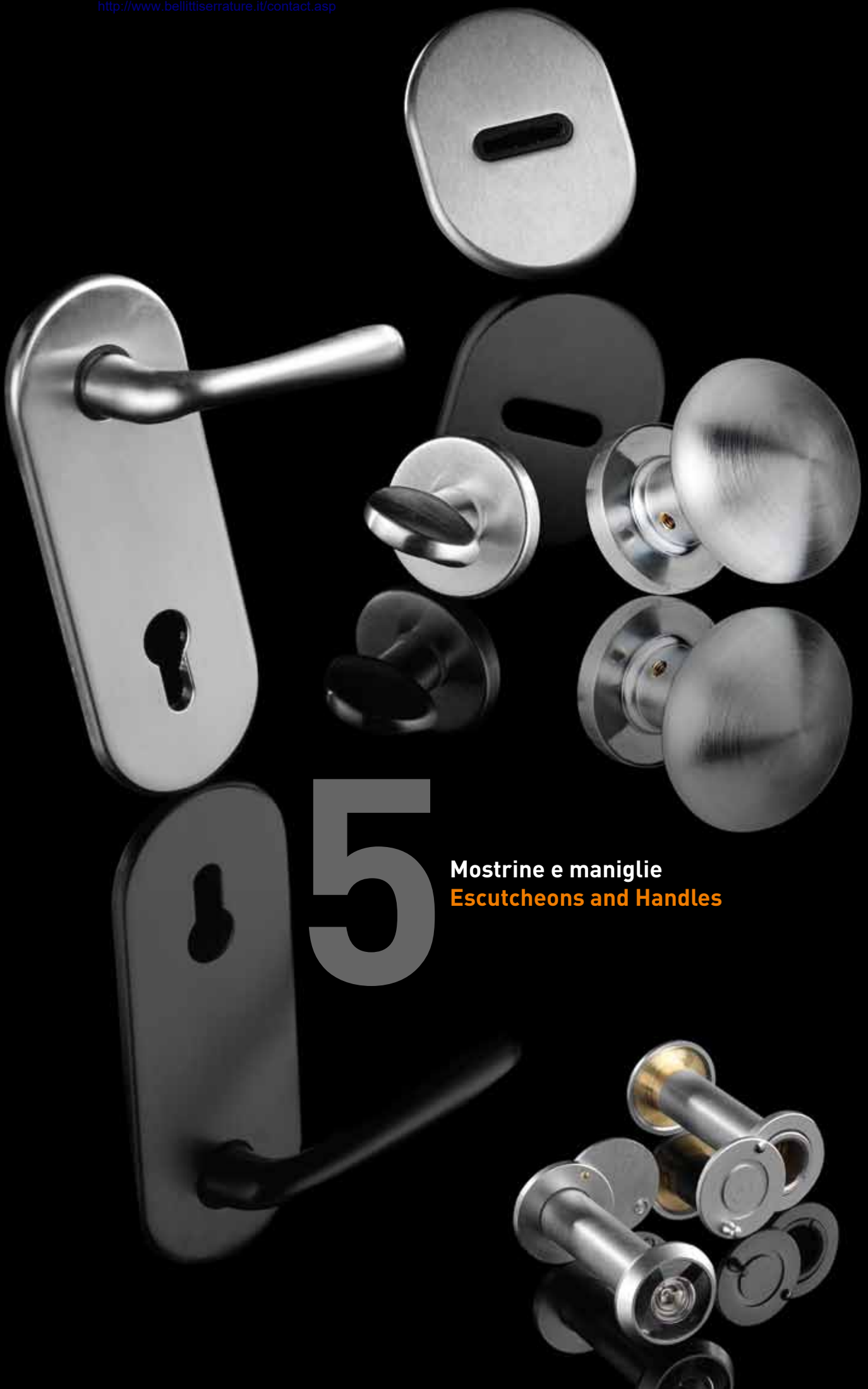
315

Spessori di compensazione da 2mm Spacers 2mm

Codice Code	Interasse Distance	Finitura Finishing	Confezione Packaging
315D	M-E	ZN	500
315M	M	ZN	500
315A	A	ZN	500
315/46M	M	ZN	500
315/42A	A	ZN	500
315/40E	E	ZN	500



Trattamenti Finishing	
Codice Code	Descrizione Description
 AAA	Alluminio anodizzato argento Silver anodized aluminum
 AAS	Alluminio anodizzato argento satinato Silver satin anodized aluminum
 AAB	Alluminio anodizzato bronzo Bronze anodized aluminum
 AAO	Alluminio anodizzato oro Gold anodized aluminum
 AOL	Alluminio Ghicotec ottone lucido Polished chrome aluminum
 ACS	Alluminio Ghicotec ottone cromo satinato Satin chrome aluminum
 OLC	Ottone lucido cataforesi Polished brass (cataphoresis)
 OLV	Ottone lucido verniciato Polished brass
 CL	Cromato lucido Polished chrome
 CS	Cromato satinato Satin chrome
 NNV	Nichel nero verniciato Black nichel
 OB	Ottone bronzato Bronze brass
 OS	Ottone satinato Satin brass
 VN	Verniciato nero Black painted
 ZR	PVD ottone Brass PVD
 ZRN	PVD nero Black PVD
 VX	Verniciato RAL a richiesta Painting RAL on request



Mostrine e maniglie
Escutcheons and Handles

Maniglie e pomoli in ottone Brass handles and knobs



8001

- Mezza maniglia reversibile completa di rosetta ø50
- In dotazione: quadro ad espansione 8x80, viti di fissaggio
- Reversible half handle, ø50 escutcheon included
- Supplied with: 8x80mm square spindle (expansion type), fixing screws

Codice Code	Confezione Packaging
8001	10

8002

- Pomolo fisso ø67
- In dotazione: kit di fissaggio
- ø67 Knob
- Supplied with: Fixing parts

Codice Code	Confezione Packaging
8002	10

332

- Nottolino limitatore completo di rosetta ø50
- In dotazione: quadro 8x70, viti di fissaggio
- Little knob for opening limiting device, ø50 escutcheon included
- Supplied with: 8x70mm square spindle, fixing screws

Codice Code	Confezione Packaging
332	10

Set OT1

- Set porta blindata:
- Mezza maniglia reversibile completa di rosetta ø50
- Pomolo fisso ø67
- Nottolino limitatore completo di rosetta ø50
- Set for security door:
- Reversible half handle, ø50 escutcheon included
- ø67 Knob
- Little knob for opening limiting device, ø50 escutcheon included

Codice Code	Confezione Packaging
Set OT1	1

Finiture
 Finishing

OLV CL CS OB OS ZR

Maniglie e pomoli in alluminio Aluminum handles and knobs



8011

- Mezza maniglia reversibile completa di rosetta ø50
- In dotazione: quadro ad espansione 8x80, viti di fissaggio
- Reversible half handle, ø50 escutcheon included
- Supplied with: 8x80mm square spindle (expansion type), fixing screws

Codice Code	Confezione Packaging
8011	10

8012

- Pomolo fisso ø60
- In dotazione: kit di fissaggio
- ø60 Knob
- Supplied with: Fixing parts

Codice Code	Confezione Packaging
8012	10

332

- Nottolino limitatore completo di rosetta ø50
- In dotazione: quadro 8x70, viti di fissaggio
- Little knob for opening limiting device, ø50 escutcheon included
- Supplied with: 8x70mm square spindle, fixing screws

Codice Code	Confezione Packaging
332	10

Set AL1

- Set porta blindata:
- Mezza maniglia reversibile completa di rosetta ø50
- Pomolo fisso ø60
- Nottolino limitatore completo di rosetta ø50
- Set for security door:
- Reversible half handle, ø50 escutcheon included
- ø60 Knob
- Little knob for opening limiting device, ø50 escutcheon included

Codice Code	Confezione Packaging
Set AL1	1

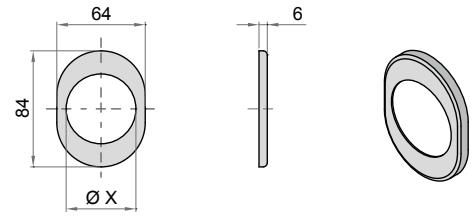
Finiture
Finishing

AAA AAB AAO

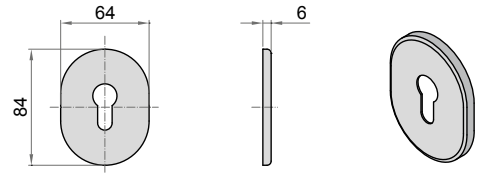
Mostrine Escutcheons



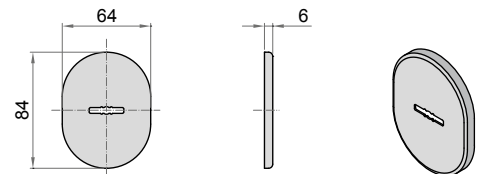
314LSV



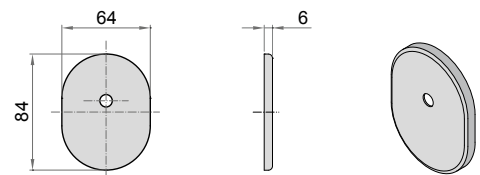
316LSV



316LDMSV



317LSV

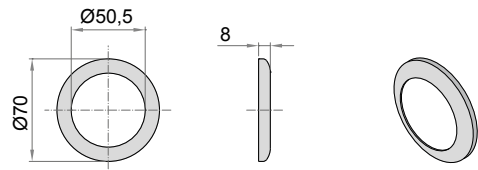


Finiture mostrine
 Escutcheon Finishing

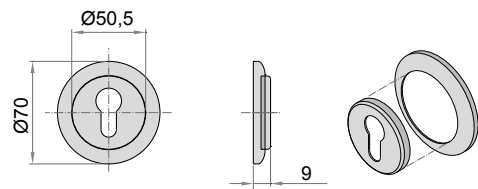


Mostrine Escutcheons

314CSV



316CSV



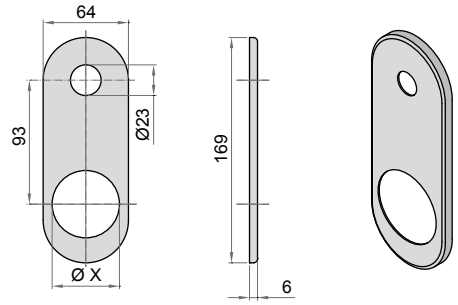
Finiture mostrine
Escutcheon Finishing



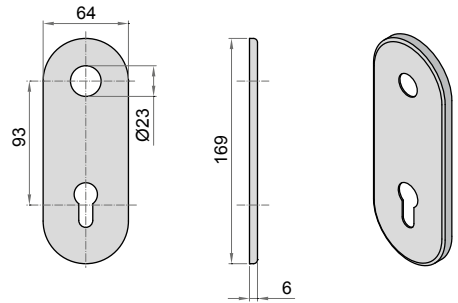
Mostrine Escutcheons



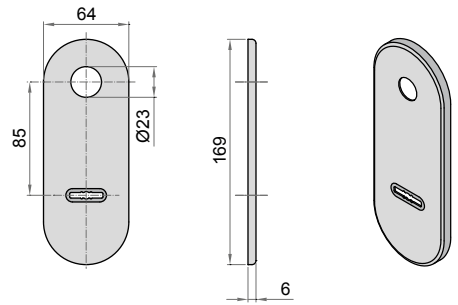
370



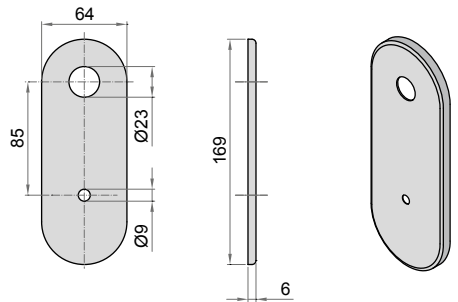
371



372



373



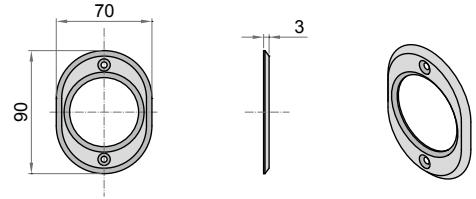
Finiture mostrine
Escutcheon Finishing



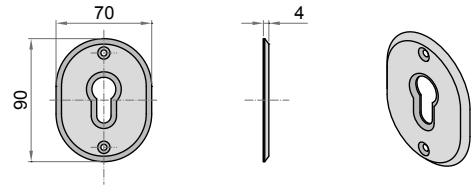
Mostrine Escutcheons



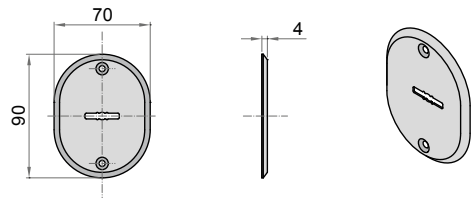
314L



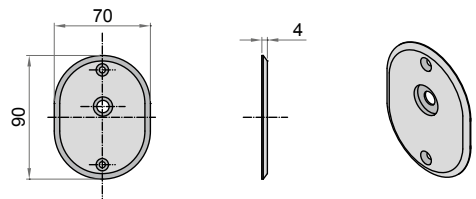
316L



316LDM



317L

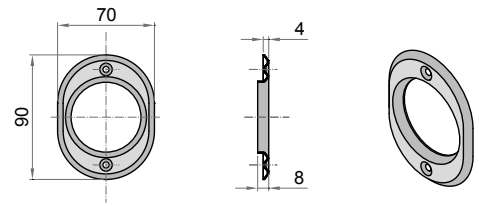


Finiture mostrine
 Escutcheon Finishing

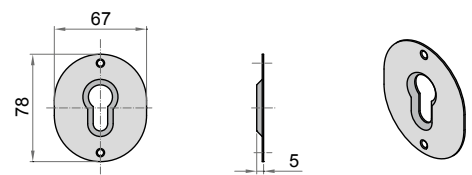


Mostrine Escutcheons

314LI



316LI



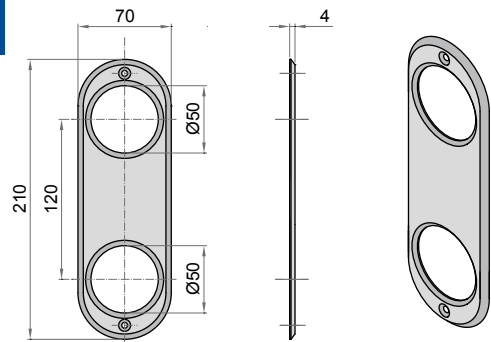
Finiture mostrine Escutcheon Finishing



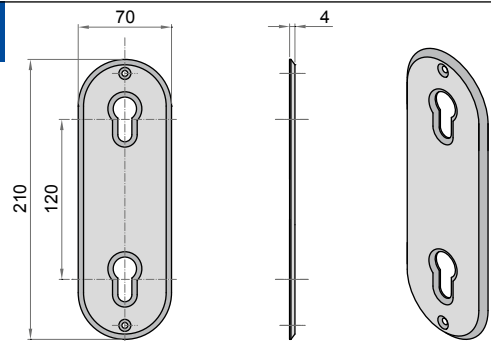
Mostrine Escutcheons



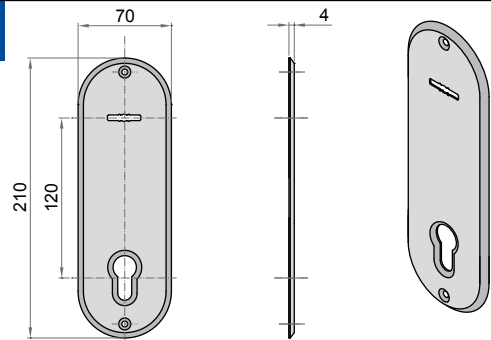
314L2



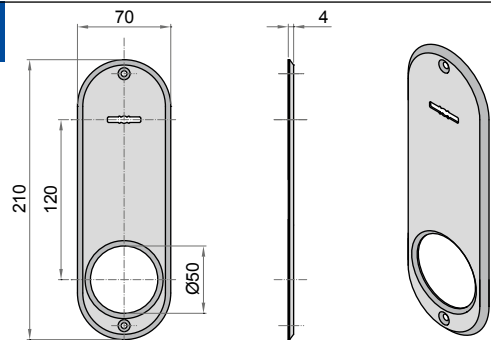
316L2



318L2



319L2



Finiture mostrine
Escutcheon Finishing

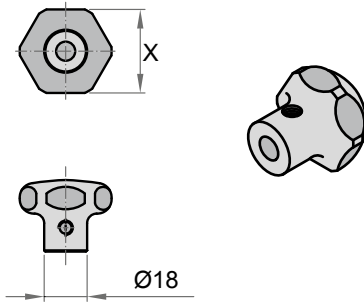


Pomellini Little knobs



330

Misure (X) disponibili: 30-35-40
Size(X) available: 30-35-40

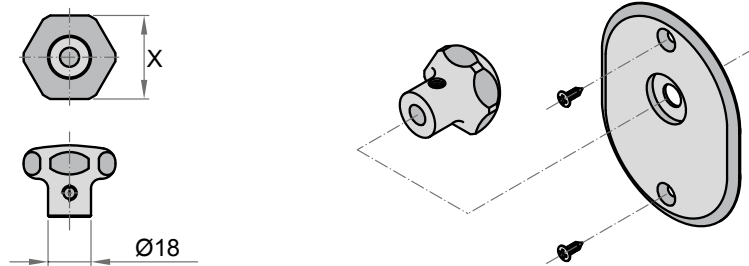


Finiture
Finishing

OLV	CL	CS	OB	OS	ZR

331L

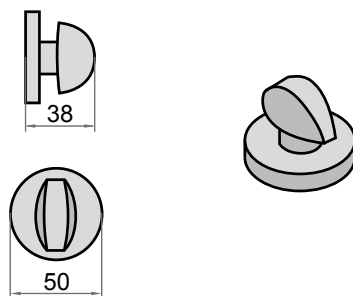
Misure (X) disponibili: 30-35-40
Size(X) available: 30-35-40



Finiture
Finishing

OLV	CL	CS	OB	OS	ZR

332



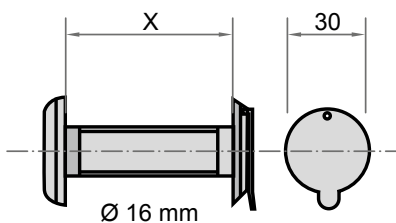
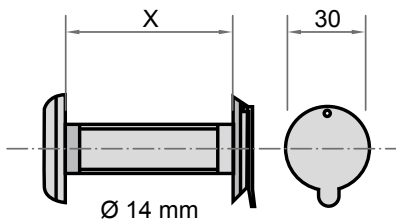
Finiture
Finishing

AAA	AAB	OLV	CL	CS	OB	OS	ZR

Spioncini Door viewers



SP



Spioncini ø14 ø14 Door viewers

Codice Code	Lunghezza Length	Confezione Packaging
SP14	60 / 100	24

Spioncini ø14 per porte tagliafuoco ø14 Fire doors viewers

Codice Code	Lunghezza Length	Confezione Packaging
SPI REI 30	50 / 82	24
SPI REI 60	50 / 82	24

Spioncini ø16 ø16 Door viewers

Codice Code	Lunghezza Length	Confezione Packaging
SP1650	50 / 80	24
SP16	60 / 100	24
SP1680	80 / 120	24

Finiture
 Finishing



Trattamenti **Finishing**

ZN Zincatura **Zinc Plated**

CR Cromatura **Chrome Plated**

NK Nichelatura **Nichel Plated**

NT Non trattato **Raw**



6

Serrature per infissi e serrande
Locks for fixtures and Rolling shutter

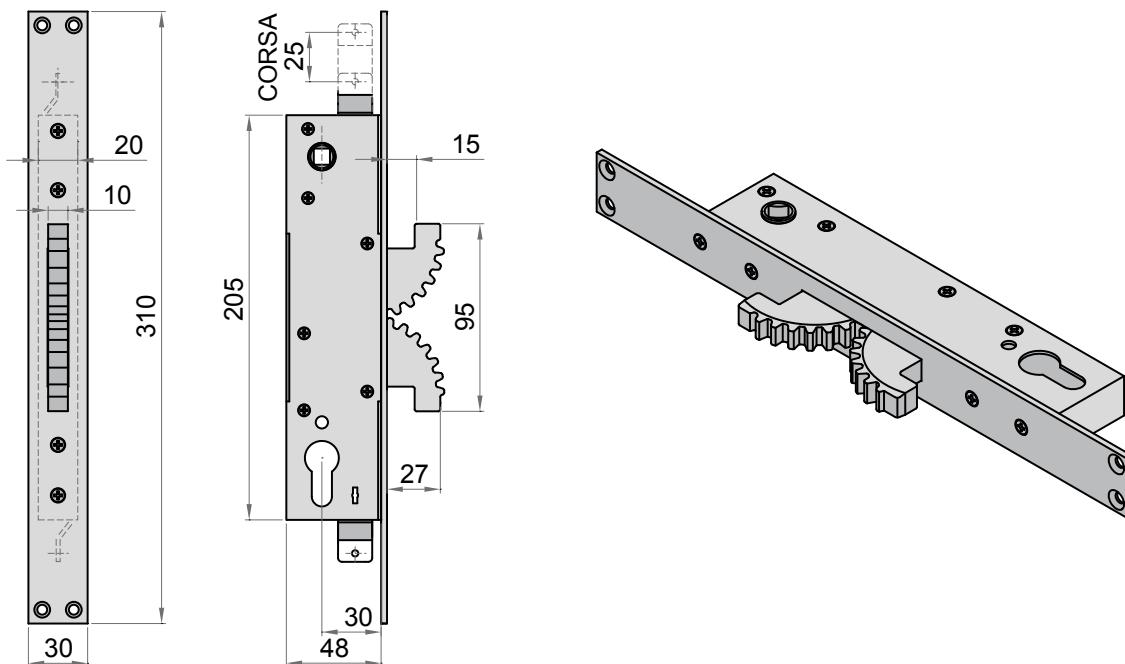
Bunkerlocks Bunkerlocks



- Serratura brevettata con elevate caratteristiche antiscasso
 - Catenacci autobloccanti, composti da due ganci dentati contrapposti e realizzati in acciaio carbonitrurato
 - Azionamento dei catenacci con quadro maniglia
 - Blocco del quadro maniglia con cilindro
 - Adatta per infissi ad anta o scorrevoli
 - Entrata 30mm,
 - Corsa rinvii 25mm
- Patented lock with high anti-forcing performance
 - Self-locking bolts, with two opposed cogged carbonitrided steel gear
 - Bolt actived by handle
 - Cylinder blocks handle square
 - Suitable for winged or sliding doors and windows
 - Backset 30mm
 - Rod running 25mm

4001

Codice Code	Finitura frontale Face plated finishing	Finitura ganci Hook finishing	Confezione Packaging
4001	ZN	ZN	10
4002	INOX	CR	10



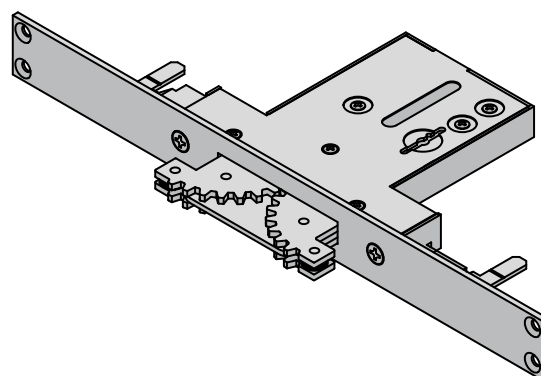
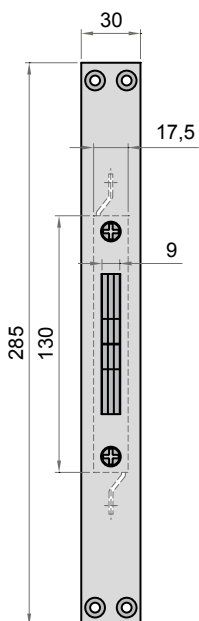
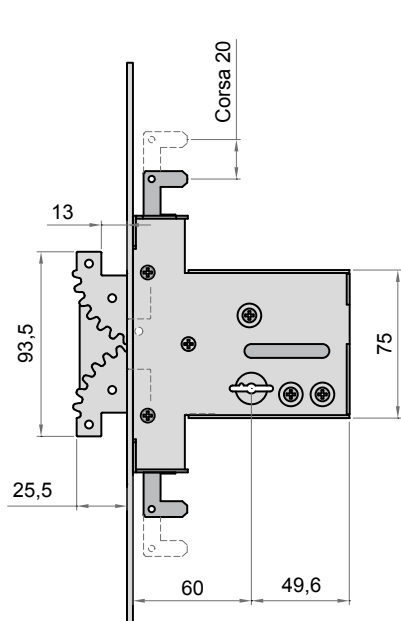
Serrature doppia mappa ad infilare tipo Bunkerlocks Double bit-key mortise locks Bunkerlocks type



- Serratura brevettata con elevate caratteristiche antiscasso
- Catenaccio a ganci dentati contrapposti tipo "BUNKERLOCKS"
- Chiusura triplice
- Versione 4 mandate
- In dotazione: 2 chiavi 1 bocchetta coprilavorazione, 2 raccordi coprilavorazione, 2 raccordi filettati per aste, 2 spine elastiche
- Patented lock with high anti forcing performance
- Opposing cogged bolt type "BUNKERLOCKS"
- three point locking
- 4 throws version
- Supplied with: 2 keys, 1 key guide washer, 2 rod threaded connectors, 2 spring pins

4460

Codice Code	Entrata Backset	Mandate Throws	Corsa rinvi Bar Stroke	Confezione Packaging
4460	60	4	20	10



Serratura doppia mappa ad infilare

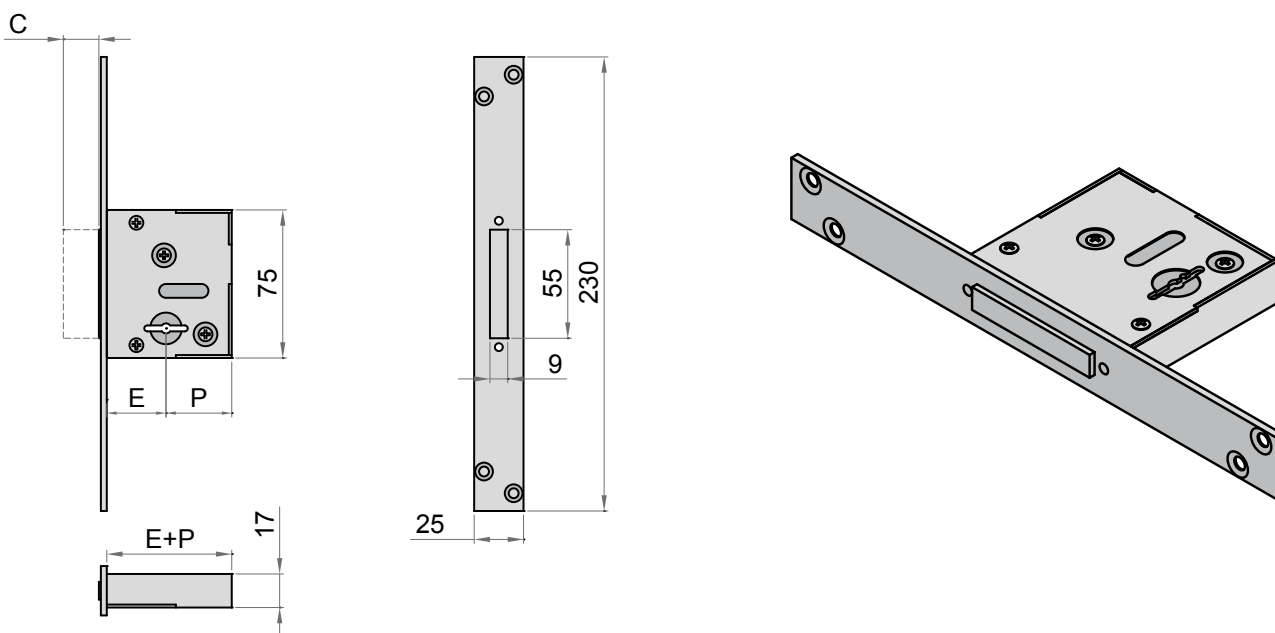
Double bit-key mortise locks



- Modello laterale o triplice
- Versione 2 o 4 mandate
- In dotazione: 2 chiavi, 1 bocchetta coprilavorazione
- Single point and three point locking versions available
- 2 and 4 throws version available
- Supplied with: 2 Keys, 1 key guide washer

1000

Codice Code	Entrata E Backset E	Corsa C Stroke C	Mandate Throws	Profondità P Depth P	Confezione Packaging
1230	30	18	2	33,5	25
1240	40	18	2	33,5	25
1250	50	18	2	33,5	25
1450	50	36	4	50	25
1460	60	36	4	50	25
1470	70	36	4	50	25

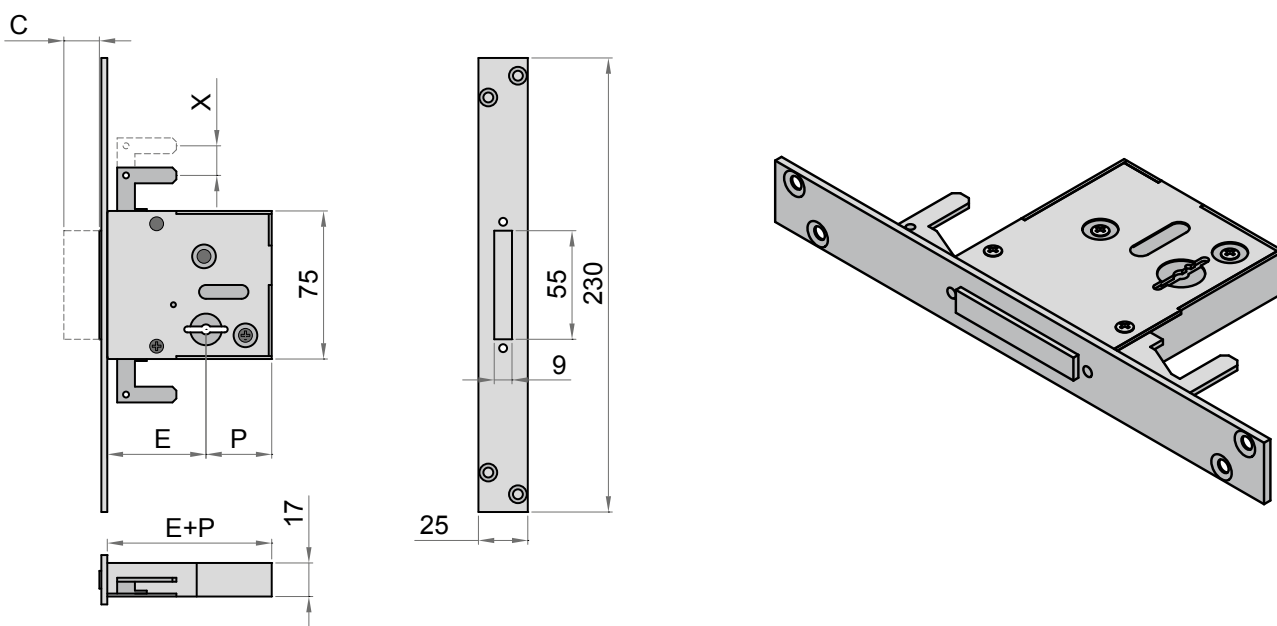


Serratura doppia mappa ad infilare Double bit-key mortise locks

- Chiusura laterale
- Versione 2 mantate Entrata: 50-60mm
- Versione 4 mantate Entrata: 60-70mm
- In dotazione: 2 chiavi, 1 bocchetta coprilavorazione, 2 raccordi filettati per aste, 2 spine elastiche
- Single point locking versions available
- 2 throws version with backset 50mm and 60mm available
- 4 throws version with backset 60mm and 70mm available
- Supplied with: 2 keys, 1 key guide washer, 2 rod threaded connectors, 2 spring pins

3000

Codice Code	Entrata E Backset E	Corsa C Stroke C	Mandate Throws	Corsa rinvii Bar Stroke	Profondità P Depth P	Confezione Packaging
3250	50	18	2	15	33,5	25
3260	60	18	2	15	33,5	25
3460	60	36	4	20	50	25
3470	70	36	4	20	50	25

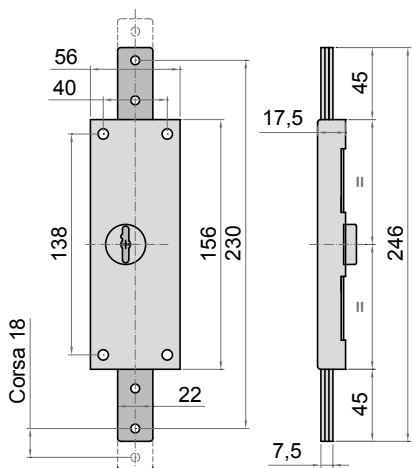


Serratura a doppia mappa per serranda Double bit-key locks for rolling shutters

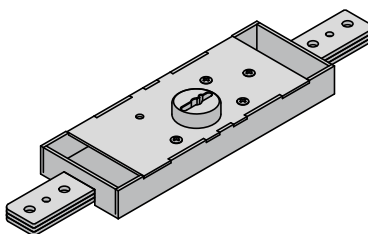


3600/C

Serratura centrale Central Lock

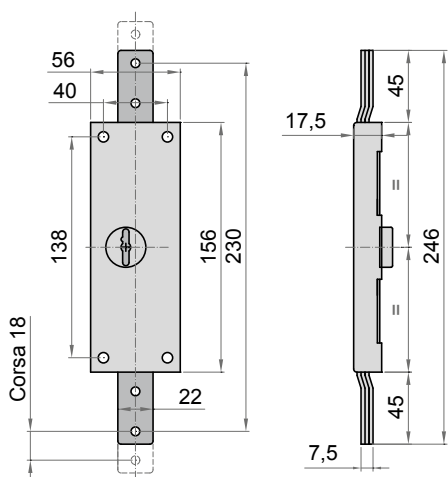


Codice Code	Finitura Finishing	Confezione Packaging
3600/C	ZN	20

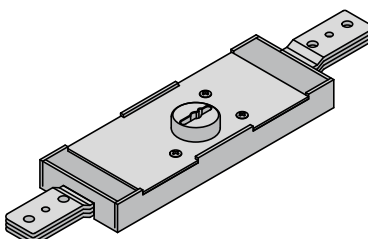


3600/C/Z

Serratura centrale zancata Bended central lock

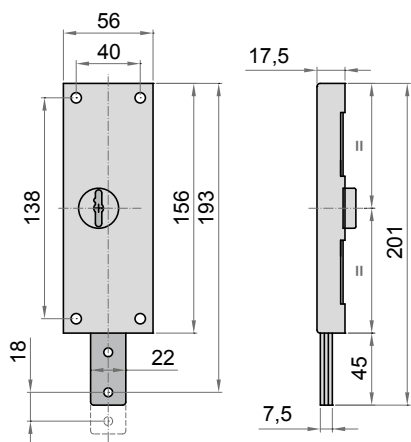


Codice Code	Finitura Finishing	Confezione Packaging
3600/C/Z	ZN	20



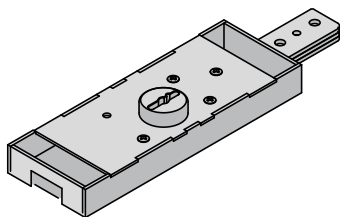
Serratura a doppia mappa per serranda Double bit-key locks for rolling shutters

3600/L/D

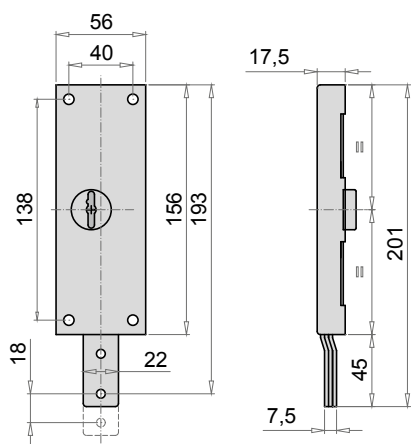


Serratura laterale Side lock

Codice Code	Finitura Finishing	Mano Hand	Confezione Packaging
3600/L/D	ZN	DX	20
3600/L/S	ZN	SX	20
3600/L/CP	ZN	Coppia Pair	10

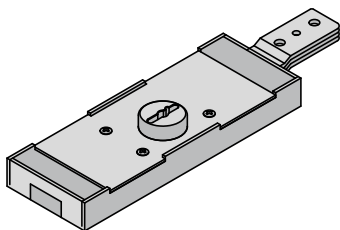


3600/L/D/Z

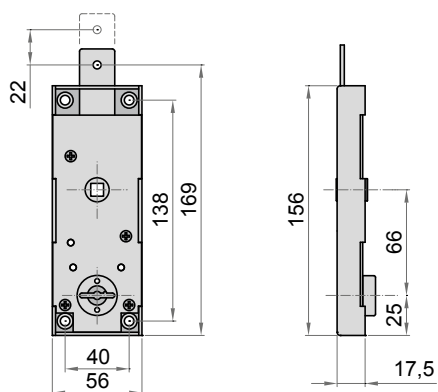


Serratura laterale zancata bended side lock

Codice Code	Finitura Finishing	Mano Hand	Confezione Packaging
3600/L/D/Z	ZN	DX	20
3600/L/S/Z	ZN	SX	20
3600/L/CP/Z	ZN	Coppia Pair	10

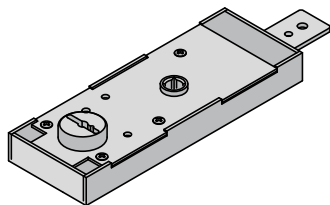


3600/L/B



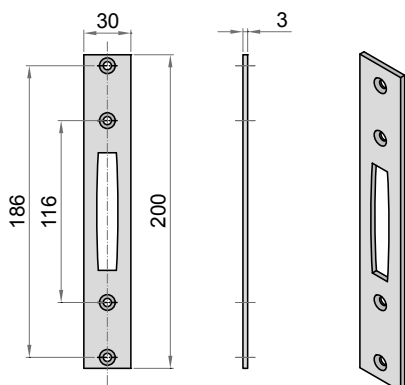
Serratura per basculante Lock for up and over doors

Codice Code	Finitura Finishing	Confezione Packaging
3600/L/B	ZN	20



Contropiastre e accessori Striking plates and Accessories

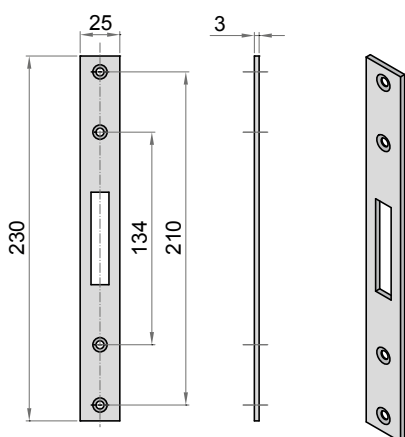
4100



Contropiastra per serie 4000 Striking plate 4000 series

Codice Code	Finitura Finishing	Confezione Packaging
4101	ZN	10
4102	INOX	10

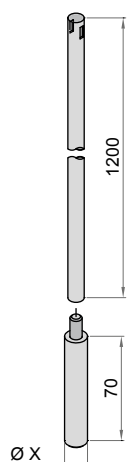
1100



Contropiastra per serie 1000/3000 Striking plate 1000/3000 series

Codice Code	Finitura Finishing	Confezione Packaging
1100	ZN	10

604

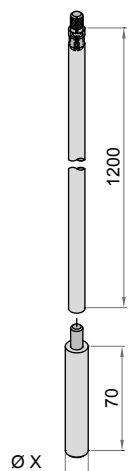


Coppia aste "cancelletto" Pair of rods for gates

Codice Code	Fissaggio Fixing	Finitura Finishing	Ø Perno Ø Pin	Confezione Packaging
604/Z/10	Asola Hole	ZN	10	25
604/Z/12	Asola Hole	ZN	12	25
604/Z/14	Asola Hole	ZN	14	25

Contropiastre e accessori Striking plates and Accessories

605



Coppia aste "cancelletto"

Pair of rods for gates

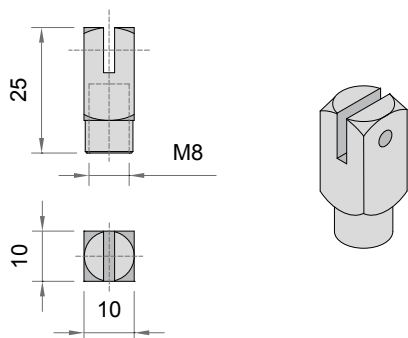
Codice Code	Fissaggio Fixing	Finitura Finishing	Ø Perno Ø Pin	Confezione Packaging
605/Z/10	Grano M8 M8 Screw	ZN	10	25
605/Z/12	Grano M8 M8 Screw	ZN	12	25
605/Z/14	Grano M8 M8 Screw	ZN	14	25

Coppia aste "cancelletto" con perno antitaglio

Pair of rods for gates with anti hacksaw bolt

Codice Code	Fissaggio Fixing	Finitura Finishing	Ø Perno Ø Pin	Confezione Packaging
605/Z/10A	Grano M8 M8 Screw	ZN	10	25

1110

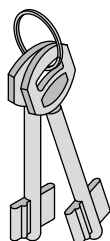


Boccola filettata M8

M8 threaded bush

Codice Code	Finitura Finishing	Confezione Packaging
1110	ZN	100

1000

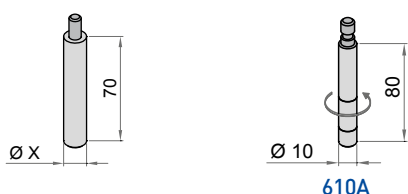


Chiave doppia mappa grezza

Double bit-key blank

Codice Code	Finitura Finishing	Confezione Packaging
1000	NK	100

610-612-614-610A



Perno terminale per aste "cancelletto"

Bolt for gate rods

Codice Code	Finitura Finishing	Ø Ø	Confezione Packaging
610Z	ZN	10	100
612Z	ZN	12	100
614Z	ZN	14	100
610A	ZN	10	100

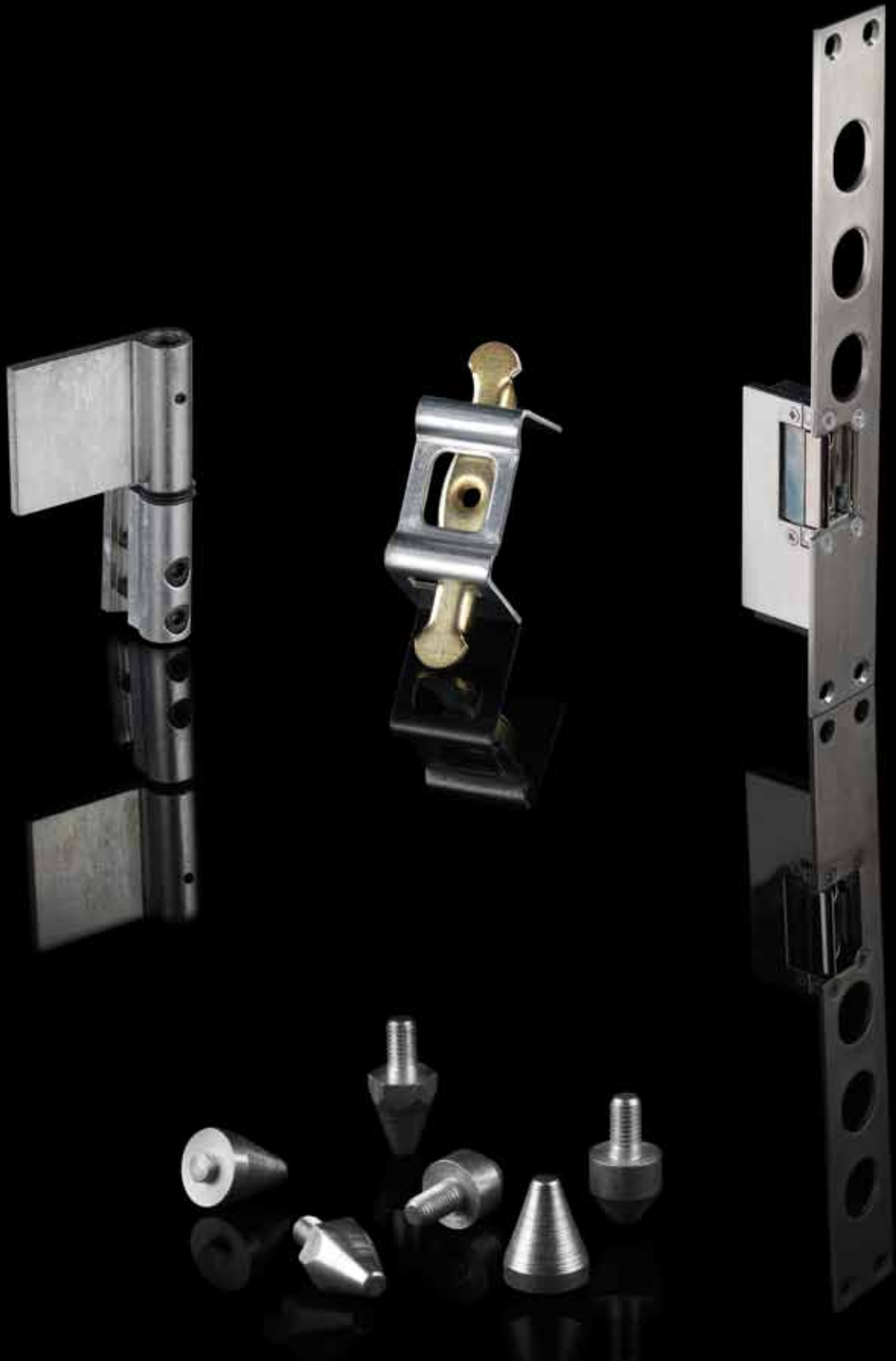
Trattamenti **Finishing**

ZN Zincatura **Zinc Plated**

CR Cromatura **Chrome Plated**

NK Nichelatura **Nichel Plated**

NT Non trattato **Raw**

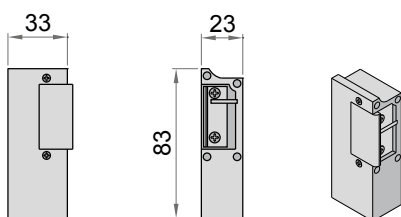


7

Accessori Accessories

Accessori e componenti Accessories and Components

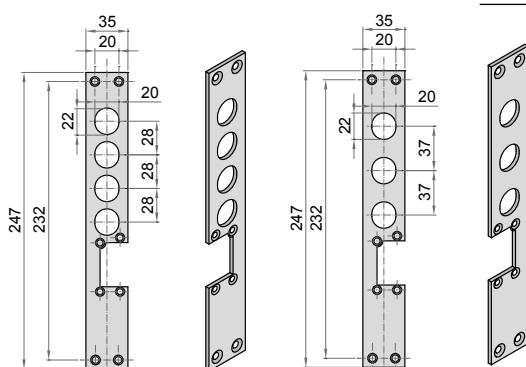
I/E123



Incontri elettrici Electric strike

Codice Code	Finitura Finishing	Mano Hand	Confezione Packaging
I/E123DX	CR	DX	10
I/E123SX	CR	SX	10

F-IE



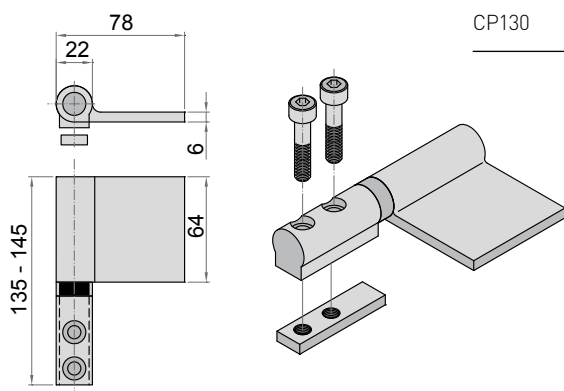
Frontali reversibili per incontri elettrici Reversible plate for electric strike

Codice Code	Finitura Finishing	Confezione Packaging
F-IE28	INOX	10
F-IE27	INOX	10

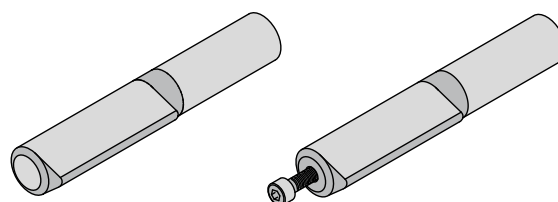
CP100-CP120-CP130

Cerniere per porte blindate Hinges for armoured doors

Codice Code	Mano Hand	Descrizione Description	Confezione Packaging
CP100DX	DX	Cerniera profilo speciale registrabile Adjustable special profile hinge	20
CP100SX	SX	Cerniera profilo speciale registrabile Adjustable special profile hinge	20
CP120	-	Cerniera profilo a goccia 22x25x150 Drop hinge 22x25x150mm	20
CP130	-	Cerniera registrabile profilo a goccia 22x25x151 Adjustable drop hinge 22x25x150mm	20



CP100

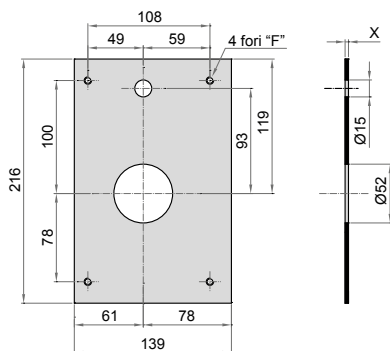


CP120

CP130

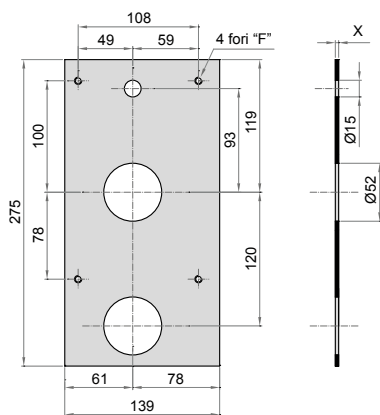
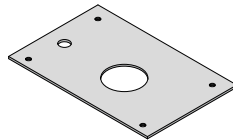
Accessori e componenti Accessories and Components

PIAL / PIAM



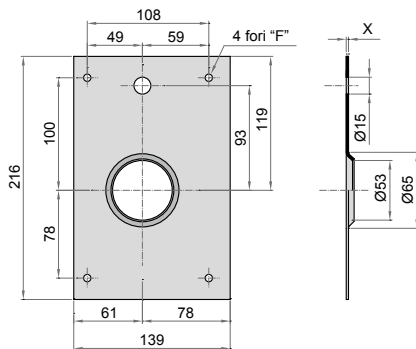
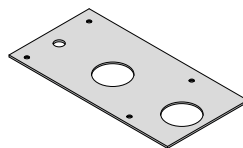
Piastre posa per serrature singolo cilindro Fixing plate for single cylinder locks

Codice Code	Spessore X Thickness X	Fori F Holes F	Mano Hand	Materiale Material
PIAL3	3	M6	-	Acciaio Steel
PIAM2	2	6,2	-	Manganese Manganese



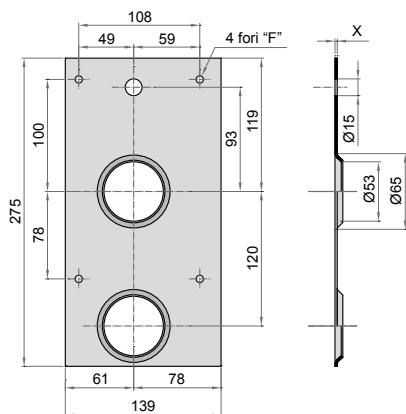
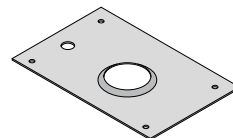
Piastre posa per serrature doppio cilindro Fixing plate for double cylinder locks

Codice Code	Spessore X Thickness X	Fori F Holes F	Mano Hand	Materiale Material
PIAL32	3	M6	-	Acciaio Steel
PIAM22	2	6,2	-	Manganese Manganese



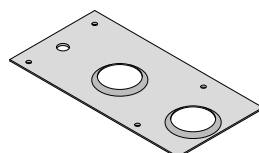
Piastre posa imbutite per serrature singolo cilindro Deep draw fixing plate for single cylinder locks

Codice Code	Spessore X Thickness X	Fori F Holes F	Mano Hand	Materiale Material
PIAL3/IM/D	3	M6	DX	Acciaio Steel
PIAL3/IM/S	3	M6	SX	Acciaio Steel
PIAM2/IM/D	2	6,2	DX	Manganese Manganese
PIAM2/IM/S	2	6,2	SX	Manganese Manganese



Piastre posa imbutite per serrature doppio cilindro Deep draw fixing plate for double cylinder locks

Codice Code	Spessore X Thickness X	Fori F Holes F	Mano Hand	Materiale Material
PIAL32/IM/D	3	M6	DX	Acciaio Steel
PIAL32/IM/S	3	M6	SX	Acciaio Steel
PIAM22/IM/D	2	6,2	DX	Manganese Manganese
PIAM22/IM/S	2	6,2	SX	Manganese Manganese



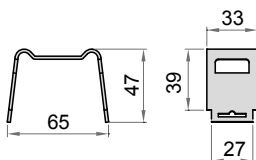
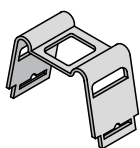
Accessori e componenti Accessories and Components

710

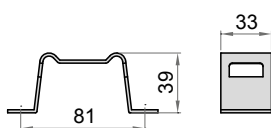
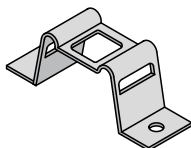
Componenti per falso telaio False frame components

Codice Code	Finitura Finishing	Confezione Packaging
710	ZN	250
711	ZN	250
712/G	NT	250
712/Z	ZN	250
715/G	NT	250
715/Z	ZN	250
716/15	ZN	250
716/20	ZN	250

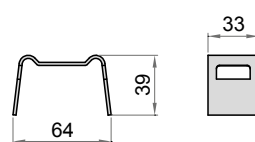
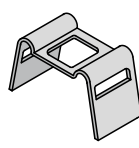
710



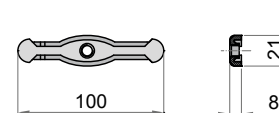
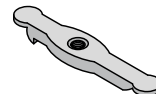
711



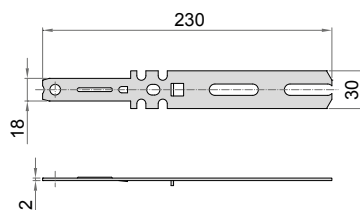
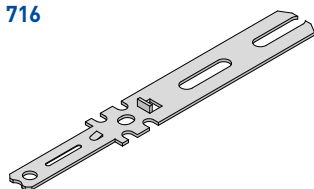
712



715

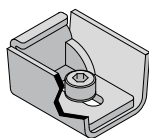


716

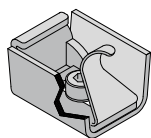


RS

Regolatori di scatto a saldare Latch regulators



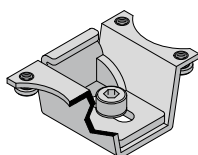
RS700



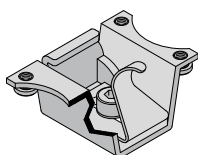
RS701

Codice Code	Finitura Finishing	Confezione Packaging
RS700	CR	50
RS701	CR	50

Regolatori di scatto ad avvitare Latch regulators



RS702



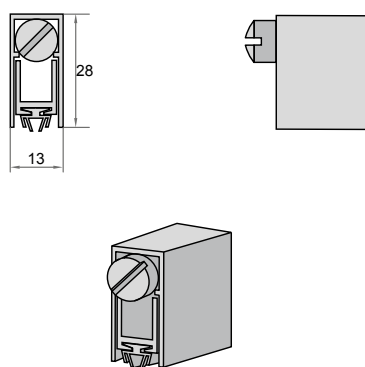
RS703

Codice Code	Finitura Finishing	Confezione Packaging
RS702	CR	50
RS703	CR	50

Accessori e componenti Accessories and Components

- Lame parafreddo
- Movimento basculante frizionato
- Corsa 14mm
- Molle in acciaio zincato e biella di spinta in PA 20% fibra di vetro
- Profili in alluminio in lega 6060T6
- Sfilabilità meccanismo lato cerniera dopo il fissaggio
- Automatic seals
- Graduated scissor action
- 14mm maximum drop
- Galvanised steel flat springs and actuators in PA reinforced with 20% glassfibre
- 6060T6 aluminium alloy profiles
- Mechanism removable from hinge side after fixing

LPF/E

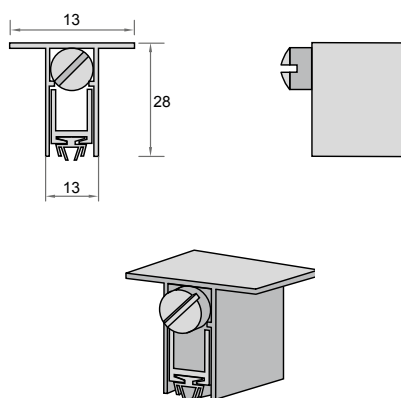


Lame parafreddo LPF/E LPF/E Automatic seals

Codice Code	Lunghezza cm Length cm	Confezione Packaging
LPF/E33	33	5
LPF/E43	43	5
LPF/E53	53	5
LPF/E63	63	5
LPF/E73	73	5
LPF/E83	83	5
LPF/E93	93	5
LPF/E103	103	5
LPF/E113	113	5
LPF/E123	123	5

Pulsante in acciaio regolabile con cacciavite a stella, taglio o con chiave fissa da 6mm
Steel plunger, adjustable with crosshead screwdriver, slotted screwdriver and 6mm spanner

LPF/A

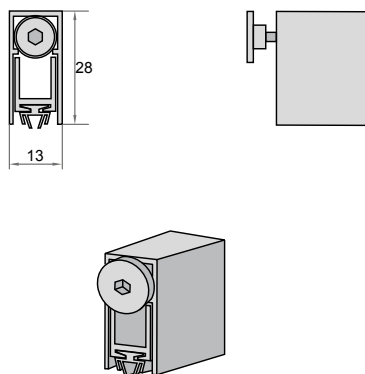


Lame parafreddo LPF/A LPF/A Automatic seals

Codice Code	Lunghezza cm Length cm	Confezione Packaging
LPF/A33	33	5
LPF/A43	43	5
LPF/A53	53	5
LPF/A63	63	5
LPF/A73	73	5
LPF/A83	83	5
LPF/A93	93	5
LPF/A103	103	5
LPF/A113	113	5
LPF/A123	123	5

Pulsante in acciaio regolabile con cacciavite a stella, taglio o con chiave fissa da 6mm
Steel plunger, adjustable with crosshead screwdriver, slotted screwdriver and 6mm spanner

LPF/L



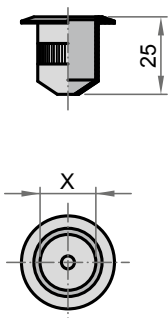
Lame parafreddo LPF/L LPF/L Automatic seals

Codice Code	Lunghezza cm Length cm	Confezione Packaging
LPF/L33	33	5
LPF/L43	43	5
LPF/L53	53	5
LPF/L63	63	5
LPF/L73	73	5
LPF/L83	83	5
LPF/L93	93	5
LPF/L103	103	5
LPF/L113	113	5
LPF/L123	123	5

Pulsante autodirezionale snodato, metallico con cappuccio in nylon regolabile con chiave esagonale da 3mm
Self-directing articulated metal plunger with nylon cap, adjustable with a 3mm allen wrench

Accessori e componenti Accessories and Components

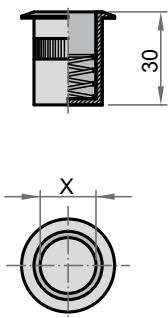
501



Pozzetto per asta catenaccio Floor socket

Codice Code	Materiale Material	Confezione Packaging
501/12	Ottone Brass	100
501/14	Ottone Brass	100
501/16	Ottone Brass	100
501/18	Ottone Brass	100
501/20	Ottone Brass	100
501/22	Ottone Brass	100

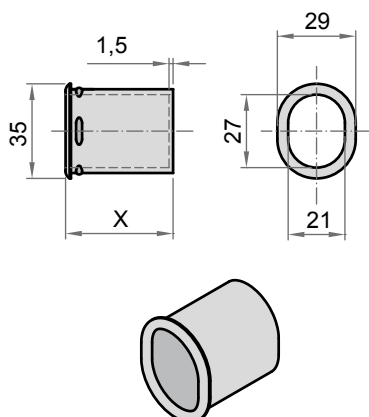
502



Pozzetto con molla per asta catenaccio Floor socket with spring

Codice Code	Materiale Material	Confezione Packaging
502/12	Ottone Brass	100
502/14	Ottone Brass	100
502/16	Ottone Brass	100
502/18	Ottone Brass	100
502/20	Ottone Brass	100
502/22	Ottone Brass	100

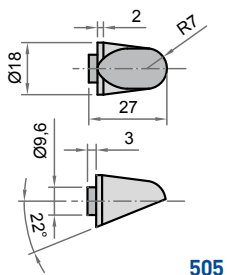
TAPP



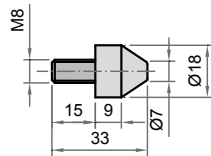
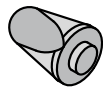
Tappi in nylon coprilavorazione Nylon cover for bolt hole

Codice Code	Lunghezza X Length X	Confezione Packaging
TAPPCO	32	500
TAPPLU	42	500

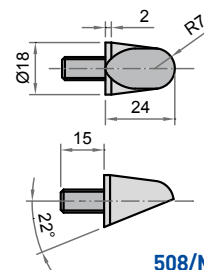
Accessori e componenti Accessories and Components



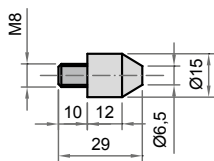
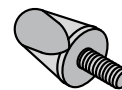
505



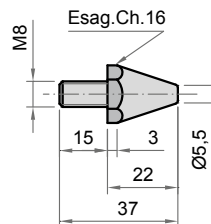
506/18



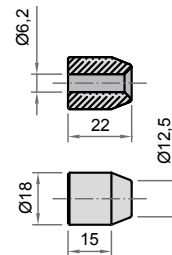
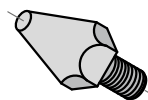
508/M8



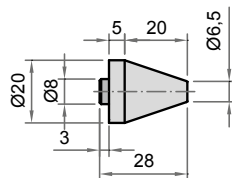
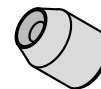
506/15



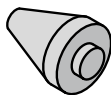
512/M8



507



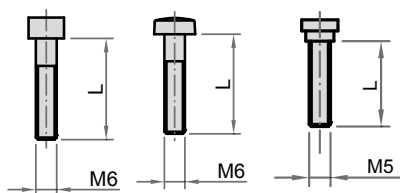
508



Rostri antistrappo Tear resistant

Codice Code	Finitura Finishing	Confezione Packaging
505	ZN	100
505/M8	ZN	100
506/15	ZN	100
506/18	ZN	100
507	ZN	100
508	ZN	100
512/M8	ZN	100

TCCEI - TCB - V/M5



TCCEI

TCB

V/M5

Viti fissaggio M6 per protezioni corazzate M6 fixing screws for armoured protection

Codice Code	Lunghezza Length	Confezione Packaging
TCCEI/45	45	100
TCCEI/50	50	100
TCCEI/60	60	100
TCCEI/70	70	100
TCCEI/80	80	100
TCB/45	45	100
TCB/50	50	100
TCB/60	60	100
TCB/70	70	100
TCB/80	80	100

Viti fissaggio M5 per protezioni corazzate M5 fixing screws for armoured protection

Codice Code	Lunghezza Length	Confezione Packaging
V/M5x20	20	50
V/M5x30	30	50
V/M5x40	40	50
V/M5x50	50	50
V/M5x60	60	50

Condizioni di vendita

Il presente catalogo sostituisce i precedenti.
Le condizioni di vendita qui esposte potranno essere modificate solo previa autorizzazione scritta.

ORDINI

Tutti gli ordini sono subordinati all'approvazione ed accettazione di Cipierre s.n.c.

ARTICOLI

Tutti i prodotti, o varianti degli stessi, non presenti su questo catalogo sono da considerarsi speciali ed occorre richiedere fattibilità, quantità minima e prezzo.

CONSEGNA

I termini di consegna, anche se espressi in conferma d'ordine, non sono vincolanti per la società. Eventuali ritardi non daranno diritto a rimborsi od indennità di alcun genere.

RISCHI DI TRASPORTO

La merce viaggia a rischio e pericolo del committente, anche se resa franco destino.

GARANZIA

La merce è coperta da garanzia secondo quanto previsto dalla normativa civilistica vigente in materia.

RESI

Eventuali resi dovranno essere preventivamente autorizzati dalla società, che si riserverà, dopo controllo della merce, di definire le responsabilità sugli eventuali difetti imputati. Nel caso di materiale difettoso lo stesso verrà sostituito. La società non si fa carico di altri costi imputabili all'eventuale materiale difettoso.

PAGAMENTO

Il pagamento deve essere eseguito nei termini e nei modi preventivamente concordati. La merce resta di proprietà esclusiva della ditta fornitrice fino al suo definitivo pagamento. Per ritardato pagamento, oltre alle spese bancarie, saranno addebitate le spese di gestione insoluti pari a 10€, ed interessi pari al tasso bancario corrente più 2%. Nel caso di tardato pagamento la ditta fornitrice si riserva la facoltà di annullare tutti gli ordini in sue mani e di pretendere il saldo immediato di tutti i crediti.

TRATTAMENTO DATI

Il committente con la trasmissione dell'ordine autorizza la ditta fornitrice al trattamento dei dati ai sensi della legge 657/97.

RIPRODUZIONE

Riproduzione parziale o totale di quanto riportato sul presente catalogo deve essere preventivamente autorizzato.

FORO COMPETENTE

Per eventuali controversie sarà competente il foro di TIVOLI.

Per tutto quanto non contemplato si rimanda al Codice Civile.

Selling Condition

This catalog replaces the all previous ones.

The below mentioned selling conditions cannot be changed without prior written authorization.

ORDERS

All orders are subject to the approval and acceptance of Cipierre.

GOODS

All products, or product modification don't set in this catalog, are considered special and feasibility, minimum order quantity and price must be requested.

DELIVERY

Delivery terms, even if shown in the order confirmation, are not binding on the Company. Any delays shall not entitle to any reimbursement or compensation of any kind.

TRANSPORTATION

The good travels at risk of the buyer, even if it were made according to "free destination" condition.

GUARANTEE

The good is warranted according to the current regulations.

TURNED GOOD

Any return must be firstly authorized by the Company, which will set responsibilities about the declared defects after checking the goods. Defective material will be replaced by the Company only after Cipierre technical confirmation.

The Company does not assume any other kind of incurred costs to any defective material.

PAYMENT

Payment must be arranged in the terms and conditions previously agreed. The goods remain the exclusive property of the supplier company to settled payment. For late payment, in addition to bank charges, will be charged management outstanding fees of 10 Euros, and interest at current bank rate plus 2%. In case of late payment the Company reserves the right to cancel all the pending orders, and to demand immediate payment of all the due credits.

PRIVACY

Customer Order issuing authorizes the supplying Company to the data processing according to 657/97 regulation.

COPYING

Partial or full reproduction of in this catalog must be authorized in advance by the Company.

JURISDICTION

For legal disputes, it will be competent the courts of TIVOLI.

For anything not covered, It refers to the Civil Code.

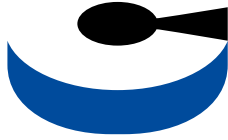
La ditta produttrice, nella costante ricerca del miglioramento della propria produzione, si riserva il diritto di modificare, senza preavviso, i dati e le caratteristiche dei prodotti contenuti nel presente catalogo.

In the constant quest for improvement, the manufacturer, reserves the right to change without notice data and characteristics of the products in this catalogue.

PROGETTO GRAFICO, ART DIRECTION E IMPAGINAZIONE
Gloria Vasselli, Massimo Stasi e Alfredo de Giglio - Roma

FOTOGRAFIE
Quality Lab - Roma

STAMPA
Grafiche Diemme - Bastia Umbra (PG)



CIPIERRE

