

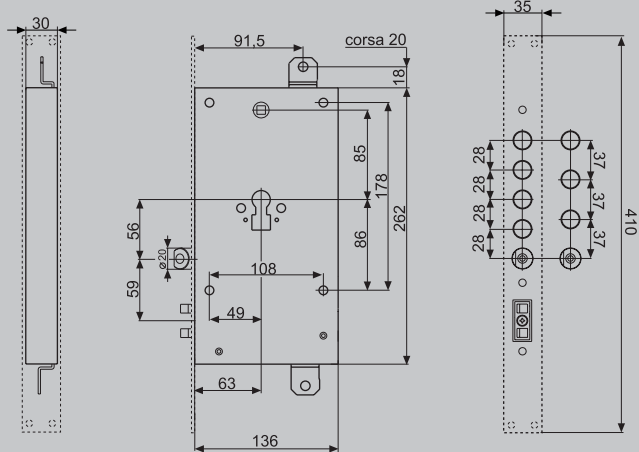
«Molti uomini, davanti ad una novità, si chiedono perchè.
Io mi domando: perchè no?».
J.F. Kennedy

ISEO



Meccanica ed elettronica
perfettamente combinate.
La **sicurezza** può essere **intelligente**.

FIAM



Le nuove serrature elettroniche FIAM x1R sono intercambiabili con gli standard dimensionali delle più comuni serrature meccaniche, dispongono degli stessi accessori e le connessioni elettriche necessarie, sia nell'esecuzione della porta sia nella fase di posa, sono più facili di quanto in questo momento possiate immaginare...

Aprire l'automobile solo avvicinandosi ad essa, e metterla in moto, non più con le tradizionali chiavi, ma con un "codice elettronico" generato da una personal card, oggi è sempre più un fatto normale ed accessibile a tutti.

Anche nel mondo delle porte blindate si sta attuando una piccola rivoluzione che cambierà radicalmente le nostre abitudini. Oggi la **sicurezza** è anche **intelligente**.



L'arricchimento della base meccanica delle serrature con componenti elettronici dell'ultima generazione, permette di rendere intelligente, e soprattutto più pratico e sicuro, anche l'accesso alle nostre case, consentendo un importante salto di qualità nelle prestazioni offerte.

Le porte blindate di oggi sono in grado di riconoscerci, si aprono al nostro arrivo e si chiudono non appena siamo all'interno di casa nostra. Se vogliamo dialogano con il sistema di allarme. Tutto automaticamente. Tutto in assoluta sicurezza. Perché non aprire la porta alla tecnologia ed all'innovazione?

Perché no?





L'esperienza maturata da FIAM nei suoi quasi 50 anni di storia, ed il know how nel campo elettronico acquisito con la creazione del laboratorio Hi-Tech, hanno permesso di realizzare un prodotto assolutamente innovativo ed affidabile.

Le prove di stress ed il test cui abbiamo sottoposto x1R ci consentono di offrirvi il miglior risultato tecnologico al momento realizzabile.

La versione funzionante a batterie alcaline, in condizioni di esercizio ottimali, garantisce non meno di 23 mila cicli di apertura e chiusura. Date uno sguardo al congegno di svincolo del riduttore: un sistema geniale, tanto semplice quanto preciso, che garantisce sempre ed in qualsiasi situazione, anche critica, l'azionamento della serratura con la chiave meccanica.





Le nuove versioni 2008 di x1R, a differenza dei precedenti modelli, si aprono a diverse possibilità di gestione del codice di accesso.

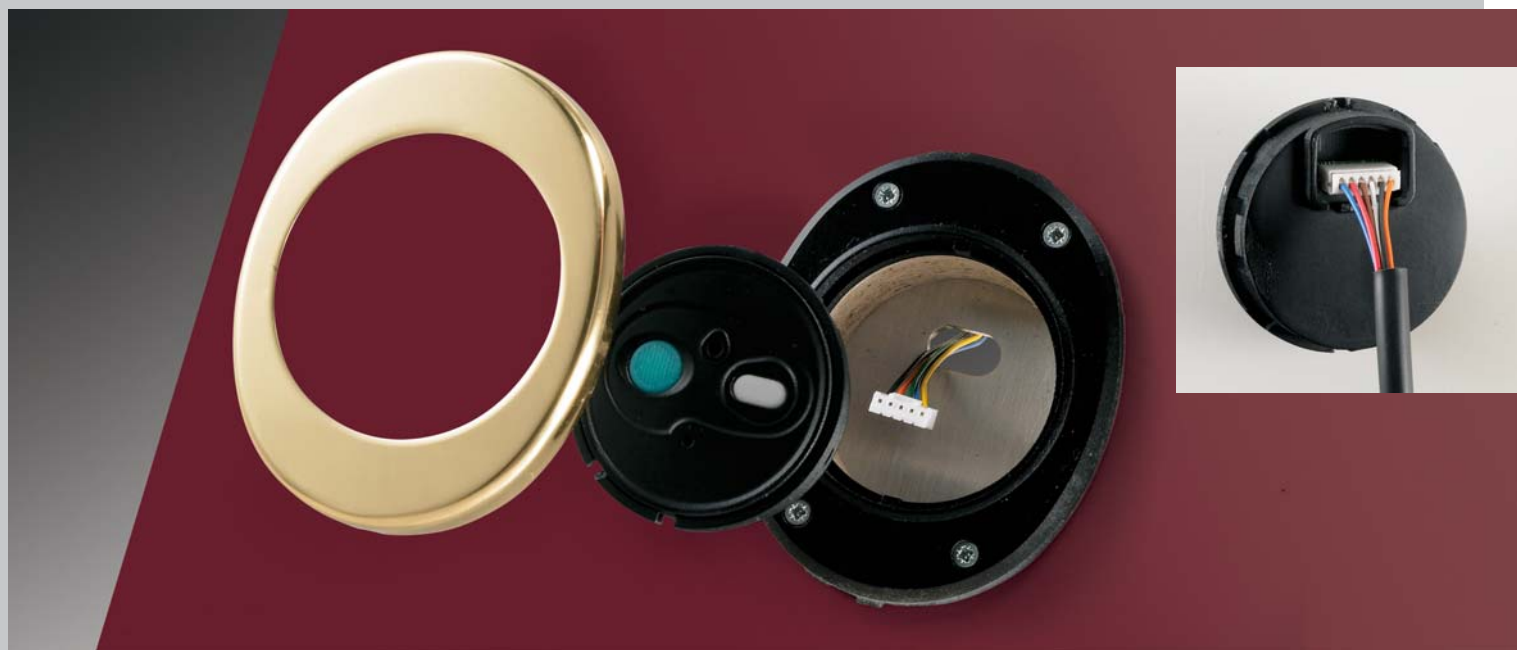
A seconda delle esigenze, si può scegliere se costruire una porta che si possa aprire con un lettore trasponder (TAG), un codice numerico (tastiera retro-illuminata per una visione ottimale anche notturna), o un radiocomando Rolling Code, che se si vuole può interagire anche con sistemi di allarme e altri controlli di varco, quali il cancelletto, la basculante del garage, ecc., anche già installati ed esistenti.

Per i più esigenti, attraverso l'utilizzo della scheda I/O, x1R è anche in grado di comunicare e scambiare dati con tutti i sistemi di domotica.

Nel progettare questa nuova versione abbiamo dato ampio spazio al design ed all'estetica degli accessori visibili, proprio per non alterare l'aspetto finale della porta e renderla omogenea ai normali standard di costruzione.

Il risultato è che ogni controllo elettronico di accesso è stato inserito nella medesima mostrina che normalmente viene utilizzata per la guarnitura del cilindro e della sua protezione esterna.

E se manca l'alimentazione o qualsiasi altro problema elettrico impedisce il regolare funzionamento, nessun problema: per la vostra sicurezza potrete sempre aprire e chiudere casa vostra con la fedele chiave meccanica, che se volete vi accompagna discreta e senza disturbo all'interno del trasponder **xKey**



Anche la fase di montaggio dei diversi componenti è stata oggetto di studio e di notevoli miglioramenti pratici. Sia il TAG, che la tastiera e la logica di programmazione posizionata sul lato interno della porta, sono stati inseriti in funzionali scatolette Ø 45 mm che a loro volta si adattano e si installano esattamente come le normali mostrine con viti a scomparsa.

Semplici connessioni elettriche rendono il lavoro di assemblaggio assai rapido e di esecuzione elementare.

Le mostrine realizzate in ottone, sono disponibili in diverse finiture, incluso, a richiesta, il PVD.



Controlli di accesso



Letttore trasponder (TAG)

La serratura dotata di questo sistema elettronico si apre semplicemente avvicinando alla mostrina esterna la chiave elettronica xKey che al suo interno contiene il trasponder.

xKey può essere programmata dall'utente finale, con due diverse scale gerarchiche, padronale e di servizio, in modo tale da definire le diverse facoltà da parte dei possessori di accedere alla programmazione del sistema, di variare le modalità di funzionamento, di escludere o attivare nuove chiavi o quant'altro. O solo e soltanto aprire la serratura.

All'interno del TAG potrà essere alloggiata la chiave meccanica per poter essere usata nei casi di emergenza.

Keypad

L'inserimento di un codice numerico (fino ad un massimo di 8 cifre) viene elaborato dal processore della scheda elettronica interna, e se riconosciuto valido, genera l'apertura della serratura.

L'eventuale manomissione della tastiera non comporta la possibilità da parte di maleintenzionati di avere accesso all'abitazione, in quanto il codice criptato è posto nella memoria elettronica della serratura.

La tastiera, al suo interno, è dotata di serie anche di lettore trasponder integrato, avente le medesime prestazioni sopra descritte. Per favorire la visione notturna, la tastiera è dotata di una retroilluminazione che si attiva a seguito della pressione di un qualsiasi tasto.

Radiocomando

Il radiocomando è di tipo "Rolling Code", ossia il codice trasmesso in radiofrequenza cambia ad ogni pressione del tasto di comando.

Un canale (tasto) viene utilizzato per l'apertura della serratura, gli altri potranno essere programmati per comandare altri varchi dell'abitazione (cancelletto, basculante del garage, ecc.) unicamente integrando al sistema l'apposito modulo di gestione (vedi accessori in ultima pagina).

L'utente può fruire del radiocomando quale sistema di apertura aggiuntivo, sia che la porta è stata dotata di lettore TAG oppure di comando con tastiera.

L'utilizzo del radiocomando è vincolato all'installazione con alimentazione diretta o con batterie ricaricabili (schemi di installazione 2 e 3).

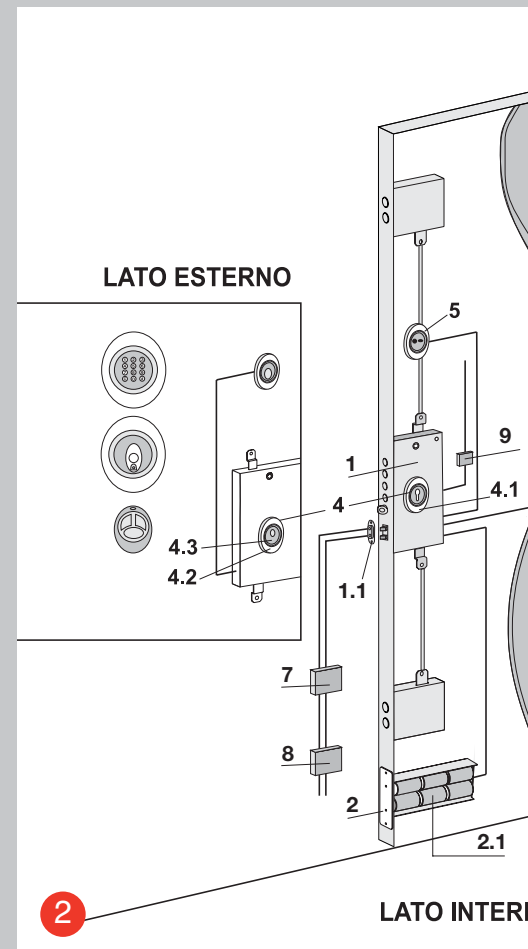
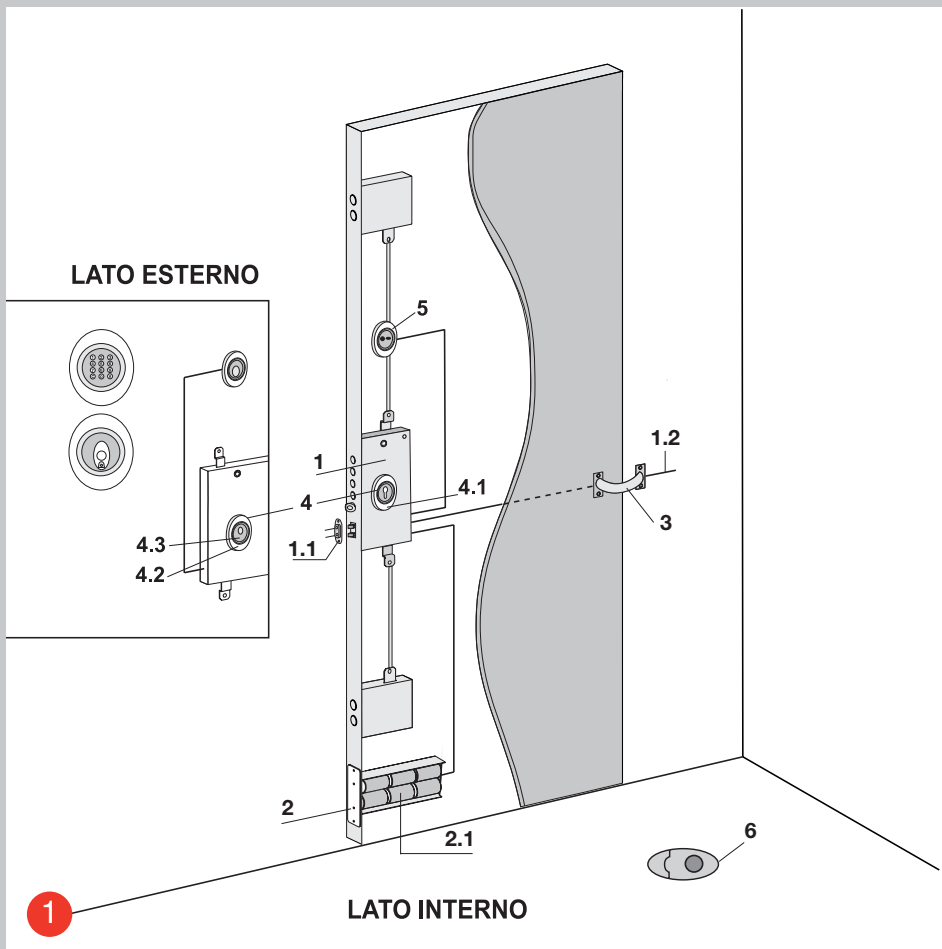
Logica di programmazione interna

È utilizzata per la programmazione delle prestazioni del sistema e le modalità di funzionamento, ma a bordo sono previsti anche il tasto per comandare l'apertura rapida della serratura dal lato interno dell'abitazione, un led di segnalazione luminosa, ed un buzzer per avvisi acustici, tra cui, naturalmente, lo stato di carica delle batterie.

Scheda di interfaccia I/O (In & Out)

Il modulo I/O è una interfaccia di comunicazione bidirezionale, utilizzabile con tutti i sistemi di allarme e di domotica. Segnala in remoto tutti gli avvisi di stato provenienti dalla serratura (stato porta, stato posizione catenaccio, stato dello scrocco). Inoltre dispone di un relé dedicato che permette di coordinare il funzionamento della serrature con un apriporta motorizzato, e un ingresso per la gestione di un pulsante di apertura remota.

Scemi di installazione e possibili varia

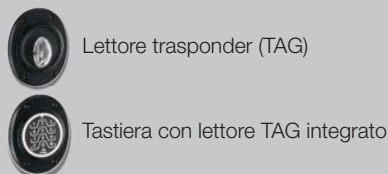


Versione con funzionamento a batterie alcaline



1. serratura
 - 1.1 Contatto porta (in dotazione alla serratura)
 - 1.2 Cavo per pulsante remoto (in dotazione alla serratura)
2. Portabatteria completo di cavo di alimentazione
 - 2.1 Set batterie alcaline
3. Passacavo
4. Coppia mostrine per comando meccanico (specificare finitura)
 - 4.1 Mostrina interna per cilindro
 - 4.2 Mostrina esterna per protezione cilindro
 - 4.3 Protezione cilindro Ø 46 H 26 mm
5. Mostrina interna per logica di programmazione
6. xKey (specificare numero e tipo)

Varianti di controllo accesso applicabili al sistema



Lettores trasponder (TAG)

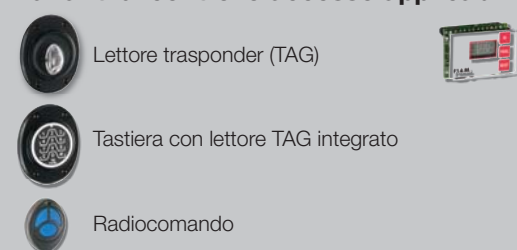
Tastiera con lettore TAG integrato

Versione con funzionamento a batterie ricaricabili



1. serratura
 - 1.1 Contatto porta (in dotazione alla serratura)
 - 1.2 Cavo per pulsante remoto (in dotazione alla serratura)
2. Portabatteria completo di cavo di alimentazione
 - 2.1 Set batterie ricaricabili
3. Passacavo
4. Coppia mostrine per comando meccanico (specificare finitura)
 - 4.1 Mostrina interna per cilindro
 - 4.2 Mostrina esterna per protezione cilindro
 - 4.3 Protezione cilindro Ø 46 H 26 mm
5. Mostrina interna per logica di programmazione
6. xKey (specificare numero e tipo)
7. Caricabatterie
8. Trasformatore
9. Ricevitore per radiocomando

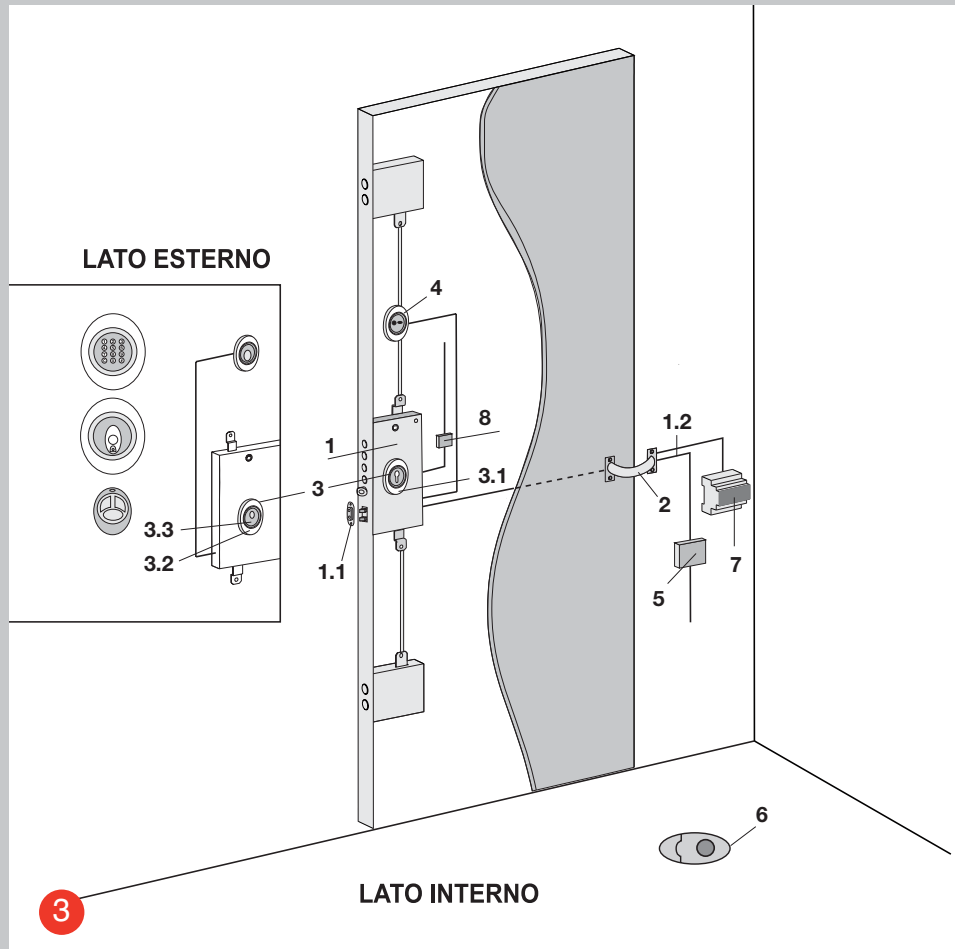
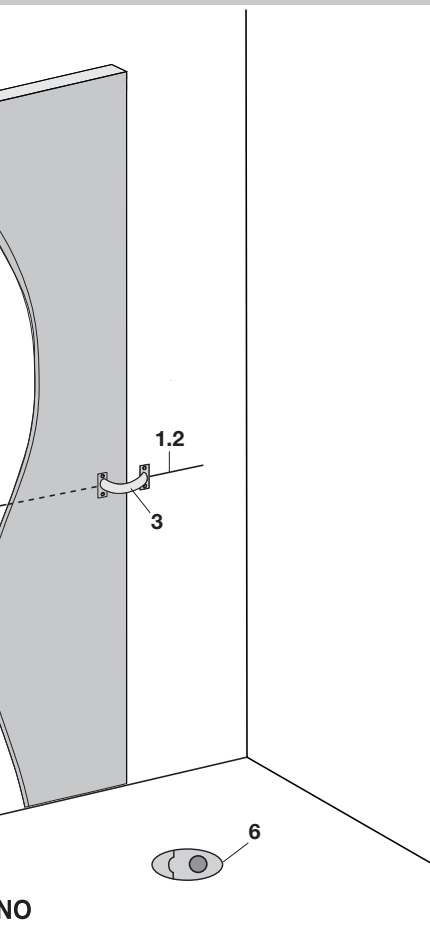
Varianti di controllo accesso applicabili al sistema



Lettores trasponder (TAG)

Tastiera con lettore TAG integrato

Radiocomando



caricabili

da infilare

atura)

are finitura)

Versione con funzionamento ad alimentazione diretta



1. serratura
 - 1.1 Contatto porta (in dotazione alla serratura)
 - 1.2 Cavo per pulsante remoto (in dotazione alla serratura)
2. Passacavo
3. Coppia mostrine per comando meccanico (specificare finitura)
 - 3.1 Mostrina interna per cilindro
 - 3.2 Mostrina esterna per protezione cilindro
 - 3.3 Protezione cilindro Ø 46 H 26 mm
4. Mostrina interna per logica di programmazione
5. Alimentatore
6. **xKey** (specificare numero e tipo)
7. Logica I/O
8. Ricevitore per radiocomando

al sistema

Logica di gestione varchi in radiofrequenza

Varianti di controllo accesso applicabili al sistema

- Lettore trasponder (TAG) Logica di gestione varchi in radiofrequenza
- Tastiera con lettore TAG integrato Logica I/O
- Radiocomando



	Variazioni catenaccio			Dotazione	Codice
	Numero	Sporgenza	Interasse		
	4	3	28	<i>serratura, supporto cilindro, contatto porta e cavo per pulsante remoto</i>	0698.03.28
	4	13	37		0698.13.28
	3	3	28		0698.03.37
	3	13	37		0698.13.37
	4	-	28	<i>serratura, supporto cilindro contatto porta e cavo per pulsante remoto</i>	0698.00.28
	3	-	37		0698.00.37
	Porta batterie			<i>batterie da ordinare a parte</i>	587.00.698.0000
	Trasponder xKey			solo trasponder con chiavi meccaniche	0698.0000 0698.0100
	Logica di programmazione			<i>cover metallica da ordinare a parte</i>	98.PI.0698
	Lettore trasponder (TAG)			<i>cover metallica da ordinare a parte</i>	98.TE.0698
	Tastiera con lettore TAG integrato			<i>cover metallica da ordinare a parte</i>	98.PE.0698
	Mostrina			ottone lucido cromo lucido cromo satinato bronzo	98.00.XOLV 98.00.XCRL 98.00.XCRS 98.00.XBRO
	Radiocomando Rolling code			radiocomando ricevitore	587.00.0698.0003 587.00.0698.0008
	Logica di gestione varchi in radiofrequenza			<i>opzionale per installazioni con radiocomando</i>	587.00.0698.0006
	Logica I/O				587.00.0698.0007
	Caricabatterie			<i>Input 12 VAC Output 6,5 V 50 mA</i>	582.00.6001.0016
	Trasformatore			<i>Input 220 VAC Output 12 V 15 VA</i>	582.00.0698.0000
	Set batterie			alcaline ricaricabili	582.00.6000.0006 582.00.6000.0016
	Passacavo in acciaio cromato			a molla	da incasso 8810 6013.0000