



Chiudiporta
a pavimento

DORMA

BTS 80
BTS 75 V

Installazione universale, funzioni personalizzabili, massima qualità

I chiudiporta DORMA BTS 80 e BTS 75 V sono stati progettati per soddisfare qualsiasi tipo di applicazione, sia che si tratti di porte standard, destre o sinistre, porte a singola o doppia azione. Inoltre, una vasta gamma di accessori garantiscono l'utilizzo di questi chiudiporta su una vasta gamma di porte.

Grazie alla presenza di numerose funzioni, che possono essere selezionate in base ai diversi requisiti installativi richiesti, i chiudiporta DORMA BTS 80 e BTS 75 V offrono la massima affidabilità e qualità costruttiva.

I chiudiporta sono certificati secondo la normativa ISO 9001.

Vantaggi...

...per il commerciante

- Ridotte necessità di stock grazie agli assi separati e intercambiabili
- Ridotto range di prodotti per soddisfare un'ampia gamma di requisiti

...per l'installatore

- Adatto per installazioni su porte destre e sinistre e per porte a singola e doppia azione
- Assi intercambiabili di facile adattabilità alle varie applicazioni installative

...per il progettista/architetto

- Installazione ad incasso che conserva l'eleganza della porta
- Presenza di tutte le funzioni più importanti
- Progettati per soddisfare tutte le necessità di pesi fino a 300 kg per anta (BTS 80)

...per l'utente finale

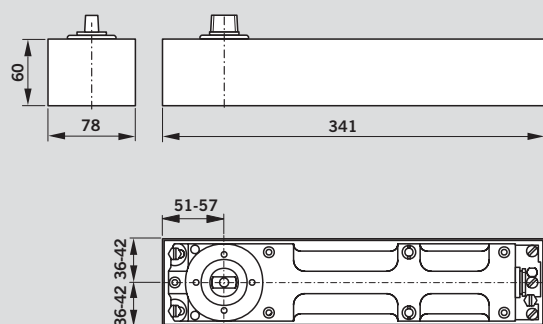
- Movimento di chiusura costante e indipendente dalle variazioni di temperatura
- Funzionale e pratico da usare

Dati e caratteristiche	BTS 80			BTS 75 V
	3	4	6	1-4
Forza di chiusura (EN)	-	-	-	●
Forza di chiusura regolabile	-	-	-	●
Porte standard e porte esterne ¹⁾	≤ 950 mm	●	-	-
	≤ 1100 mm	-	●	●
	≤ 1400 mm	-	-	●
Per porte antincendio	-	-	-	●
Peso max per anta (kg)	300			120
Adatto per porte a singola e doppia azione	●			●
Velocità di chiusura regolabile tramite valvola	180°-80°/80°-0°	●		
	175°-15°	-		
	15°-0°	-		
Ammortizzatore meccanico	●			●
Azione ritardata tramite valvola	●			-
Fermo	Regolabile	●		
	Fisso 90°	-		
	Fisso 105°	-		
Fissaggio della piastra	su scatola	-		
	sul chiudiporta	●		
Peso in kg del chiudiporta	7.1			3.0
Dimensioni in mm della scatola	Lunghezza	341		
	Larghezza	78		
	Altezza	60		
Chiudiporta certificato secondo EN 1154	●			●
CE marchiatura CE	In preparazione			

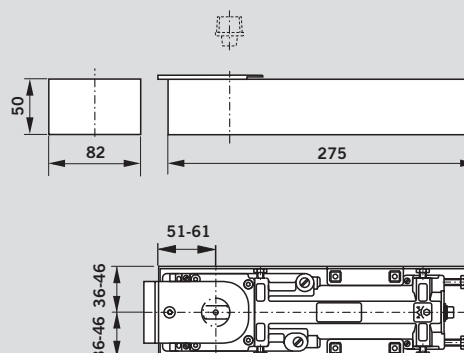
● si - no

¹⁾ Per porte particolarmente alte e pesanti e per porte che devono essere chiuse costantemente in presenza di un'alta forza resistente causata dal vento, o da altri fattori, il perfetto funzionamento viene garantito dalla Società solo con l'uso del BTS 80.

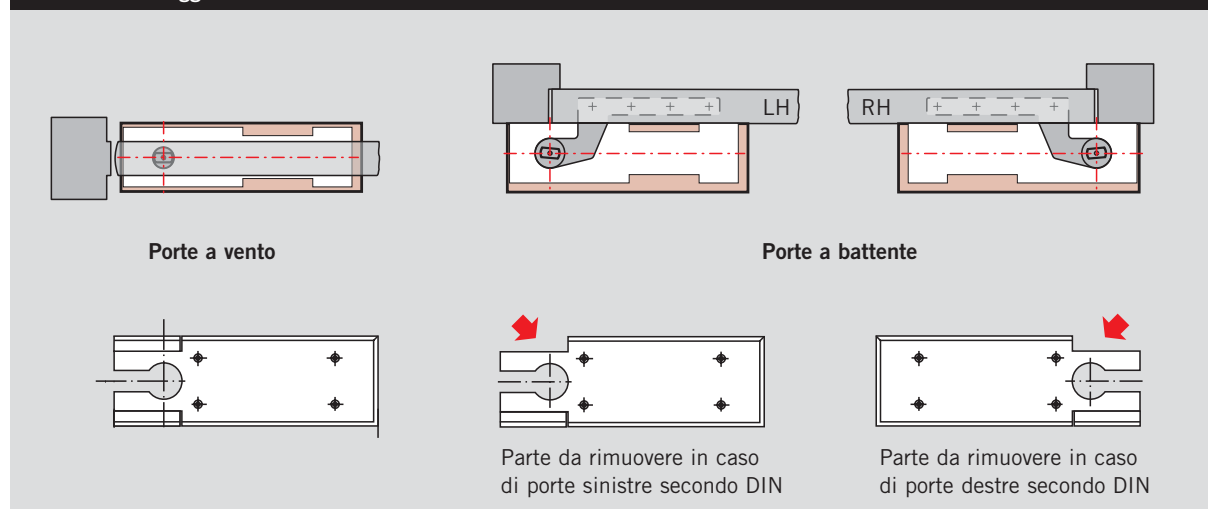
BTS 80



BTS 75 V



Utilizzo e montaggio

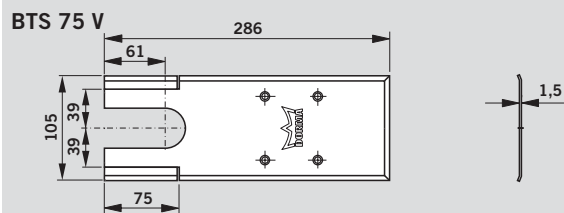
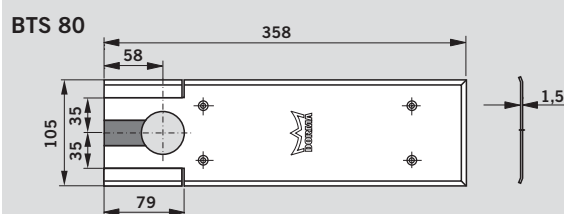


Accessori

Piastra di copertura universale

Staccando semplicemente le parti angolari predisposte, la piastra universale può essere utilizzata per porte sinistre e porte destre; per porte a vento, invece, la piastra viene montata come consegnata.

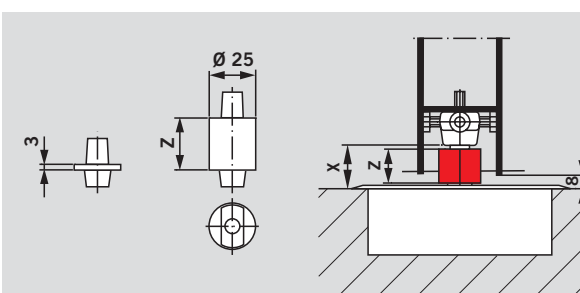
La piastra universale può essere fornita, a scelta, in acciaio inox o in ottone spazzolato (spessore del materiale 1,5 mm).



Assi intercambiabili

Mediante gli assi intercambiabili, in caso di necessità (porte con soglie, con pavimenti, con moquette, ecc.) la tolleranza tra il pavimento e la porta può essere aumentata.

Modelli speciali su richiesta: ad esempio asse piatto spostato di 3° dall'asse della porta: sono disponibili anche accessori non specifici DORMA.









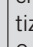




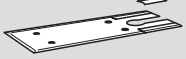
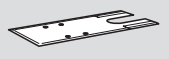


Prolungamento dell'asse = Dimensione "X" - 8 mm (tolleranza) Z - 3mm

DORMA 2300 ermetizzante

Per il riempimento dello spazio tra l'alloggiamento del chiudiporta e la scatola da incementare, offrendo in tal modo una protezione contro le infiltrazioni d'acqua.

Informazioni circa altri accessori DORMA possono essere presi dall'Elenco accessori DORMA per chiudiporta a pavimento tipo BTS.

Fornitura ed accessori		Assi intercambiabili (prolunga in mm)														2300 ermetizzante 0.5 kg	
BTS 80	BTS 75 V	Standard	5	7,5	10	12,5	15	20	25	28	30	35	40	45	50		45090059
																	
45200401		45200402	45200403	45200404	45200419	45200405	45200406	45200407	45200414	45200408	45200409	45200410	45200411	45200412			
completo di scatola da incementare e con asse standard																	
EN 3 80120000	-	●	#	#	#	#	#	#	#	#	#	#	#	#	#	#	#
EN 4 80110000	-	●	#	#	#	#	#	#	#	#	#	#	#	#	#	#	#
EN 6 80130000	-	●	#	#	#	#	#	#	#	#	#	#	#	#	#	#	#
completo di scatola da incementare e senza asse standard																	
EN 3 80120001	EN 1 - 4 61801001	#	#	#	#	#	#	#	#	#	#	#	#	#	#	#	#
EN 4 80110001	EN 1 - 4 con fermo a 90° 61801201	#	#	#	#	#	#	#	#	#	#	#	#	#	#	#	#
EN 6 80130001	EN 1 - 4 con fermo a 105° 61801301	#	#	#	#	#	#	#	#	#	#	#	#	#	#	#	#
Piastra di copertura universale																	
																	
46700000	46700060	Acciaio inox															
46700100	46700160	Ottono spazzolato opaco															

● = Chiudiporta con assi # = Accessori

BTS 80 Descrizione di capitolato

Chiudiporta universale a pavimento omologato secondo DIN EN 1154 per porte sinistre e destre e per porte a vento con un peso max. di 300 kg per anta. Con azione di chiusura a partire da circa 175° completamente controllata idraulicamente e con apparecchio di compensazione della pressione per l'arresto costante, continuo ed indipendente dalle variazioni di temperatura nell'intervallo per l'angolo di apertura della porta compreso tra 75° e 180° (disattivabile). Con regolazione dell'angolo di arresto, ritardo di chiusura (fine del ritardo regolabile tra 75° e 105°) con smorzamento in apertura.

Compresa piastra, asse intercambiabile e scatola di incasso a pavimento

Misure

- EN 3
- EN 4
- EN 6

Accessori

- Perni
 - standard
 - prolunga mm ...
 - modelli speciali ...
- Piastra universale (spessore 1.5 mm)
 - acciaio inox
 - ottone spazzolato
- Ermetizzante (a richiesta)

Marca: DORMA BTS 80

DORMA BTS 75 V Descrizione di capitolato

Chiudiporta universale a pavimento omologato secondo DIN EN 1154, adatto per porte sinistre e destre e per porte a vento con peso anta fino a 120 kg, con forza di chiusura regolabile (misura EN 1-4) e a con azione di chiusura a partire da circa 175°. Con chiusura completamente controllata idraulicamente, velocità di chiusura regolabile tramite 2 valvole indipendenti e ammortizzazione in apertura. Con fissaggio della piastra di copertura sulla scatola da incassare a pavimento. Senza assi (da precisare).

Modelli

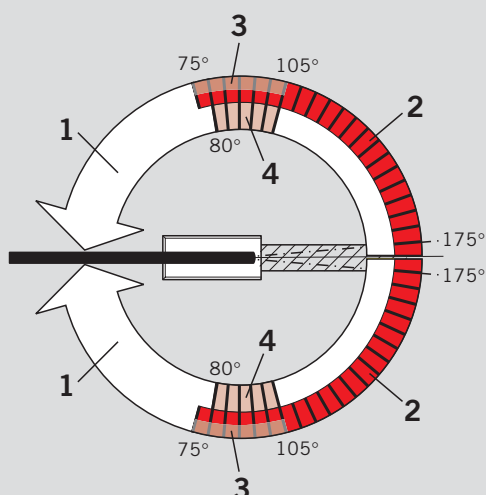
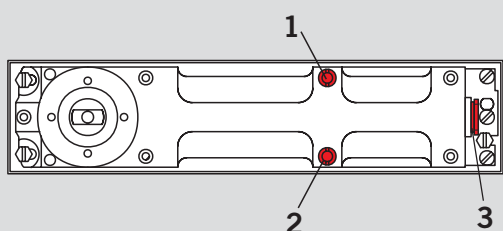
- Dispositivo di fermo costante a 90°
- Dispositivo di fermo costante a 105°

Accessori

- Assi
 - standard
 - prolunga mm ...
 - modelli speciali ...
- Piastra universale (spessore 1.5 mm)
 - acciaio inox
 - ottone spazzolato
- Ermetizzante (a richiesta)

Marca: DORMA BTS 75 V

Funzioni standard e opzionali del BTS 80



- 1 Velocità di chiusura regolabile
- 2 Angolo di arresto o del ritardo di chiusura
- 3 Arco di regolazione – angolo di regolazione dell'arresto (da circa 75° a 105°).
- 4 Angolo di smorzamento (a partire da circa 80°)

Fermo idraulico

Il fermo idraulico integrato permette un angolo di apertura della porta compreso tra 75° e 175°.

L'angolo di apertura in cui il fermo entra in funzione può essere regolato a partire da 75° fino a 105°.

Smorzamento in apertura

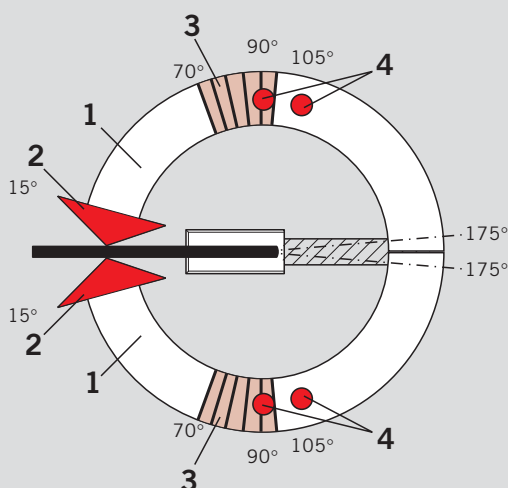
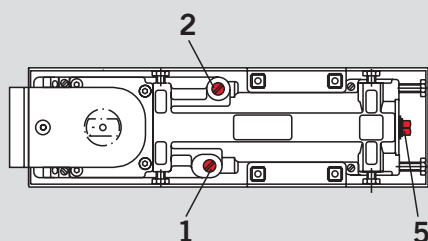
Il dispositivo meccanico di smorzamento integrato nell'apparecchio offre una protezione alla porta e alla parete qualora la porta venga aperta in maniera violenta.

Ritardo di chiusura

La valvola di regolazione per il dispositivo di arresto agisce anche come ritardo di chiusura.

In questo modo, se opportunamente regolata, anche portatori di handicap, madri con carrozzine e persone che trasportano oggetti voluminosi possono passare attraverso la porta senza problemi.

Funzioni standard e opzionali del BTS 75 V



- 1 Chiusura completamente regolabile tra 175° – 15°.
- 2 Chiusura completamente regolabile da 15° – 0°.
- 3 Smorzamento meccanico in apertura (a partire da circa 70°).
- 4 Fermo costante a 90° o 105° (opzione).
- 5 Forza di chiusura regolabile (EN 1-4).

Velocità di chiusura

Il DORMA BTS 75 V è dotato di 2 valvole di regolazione della velocità di chiusura (175° – 15° e 15° – 0°) e può essere quindi adattato in maniera ottimale alle caratteristiche architettoniche dell'edificio.

Smorzamento in apertura

Il dispositivo meccanico di smorzamento integrato nell'apparecchio offre una protezione alla porta e alla parete qualora la porta venga aperta in maniera violenta.

Fermo costante (opzione)

Grazie al dispositivo di fermo costante, la porta può essere arrestata in corrispondenza di un angolo di 90° o 105° in funzione del modello.

Attenzione:

la funzione di arresto della porta non può essere utilizzata su porte tagliafuoco.



Il DORMA BTS 75 V è approvato per l'antincendio (Certificato No. 127) per porte tipo ITT 60 e IMM, IMN 240.

Divisione Door Control

www.dorma.com

www.dorma.it



Door Control



Automatico



Accessori
per vetro



Sistema di
e sicurezza e di
controllo Accessi
(STA)



Pareti
manovrabili

Central Europe

DORMA GmbH + Co. KG
Breckerfelder Str. 42-48
D-58256 Ennepetal
Tel. +49 23 33/793-0
Fax +49 23 33/793-495

Australia

DORMA Door Controls Pty. Ltd.
52 Abbott Road
Hallam/Victoria 3803
Australia
Tel. +61 3/97 96 35 55
Fax +61 3/97 96 39 55

Emerging Markets

DORMA GmbH + Co. KG
Breckerfelder Str. 42-48
D-58256 Ennepetal
Tel. +49 23 33/793-0
Fax +49 23 33/793-495

Far East

DORMA Door Controls Pte. Ltd.
No. 2 Jalan Terusan,
Jurong
Singapore 619285
Tel. +65 62 68/76 33
Fax +65 62 65/79 14

France

DORMA France S.A.S
Europarc
42/44, rue Eugène Dupuis
F-94046 Creteil Cedex
Tel. +33 1/41 94 24 00
Fax +33 1/41 94 24 01

Gulf

DORMA Gulf Door Controls FZE
Jebel Ali Free Zone,
Roundabout 8,
Unit VC 02
Dubai, United Arab Emirates
Tel. +971 48/83 90 14
Fax +971 48/83 90 15

North America

DORMA Architectural Hardware
DORMA Drive, Drawer AC
Reamstown, PA 17567
Tel. +1-800-523-8483
Fax +1-800-274-9724

Scanbalt

DORMA Danmark A/S
Sindalvej 6 - 8
DK-2610 Rødovre
Tel. +45 44/54 30 00
Fax +45 44/94 95 04

South Africa

DORMA Door Controls (Pty.) Ltd.
Kings Court, 4A Mineral Crescent
ZA-2000 Crown/Gauteng
Johannesburg
Tel. +27 11/8 30 02 80
Fax +27 11/8 30 02 91

South America

DORMA Sistemas de Controles
para Portas Ltda.
Av. Piracema, 1400
Centro Empresarial Tambore
CEP 06400 Barueri/
São Paulo, Brasil
Tel. +55 11/41 91 32 44
Fax +55 11/41 91 21 93

South-East Europe

DORMA AUSTRIA GmbH
Pebering Strass 22
A-5301 Eugendorf
Tel. +43 62 25/2 84 88
Fax +43 62 25/2 84 91

South Europe

DORMA Italiana S.r.l.
Via. A. Canova 44/46
I-20035 Lissone (MI)
Tel. +39 039/24 40 31
Fax +39 039/24 40 33 10

DORMA Ibérica, S.A.
Camino San Martin de la Vega, 4
E-28500 Arganda del Rey
(Madrid)
Tel. +34 91/8 75 78 50
Fax +34 91/8 75 78 81

UK/Ireland

DORMA UK Ltd.
Door Controls Division
Wilbury Way
GB-Hitchin
Hertfordshire SG4 0AB
Tel. +44 14 62/47 76 00
Fax +44 14 62/47 76 01

